

QUADROPOD ANKERPFOSTEN FÜR DECKENSCHALUNGEN AUS HOLZ



QUADROPOD

ANKERPFOSTEN FÜR DECKENSCHALUNGEN AUS HOLZ

EIGENSCHAFTEN

Der SQ10-Ankerpfosten ist für die Montage an horizontalen Schalungsbrettern (Holz) bei Deckenschalungen konzipiert. SQ10 erfüllt die Anforderungen der PN-EN 795:2012 Typ A für die gleichzeitige Verwendung durch 2 Personen. Das einzigartige Design des Pfostens bietet auch eine energiedämpfende Funktion – was sowohl die Arbeitenden schützt wie auch Schäden an der Schalungsstruktur vermeiden lässt.

Der Pfosten kann eigenständig (auch als Anti-Pendel) oder als Komponente in horizontalen Seilsystemen verwendet werden.

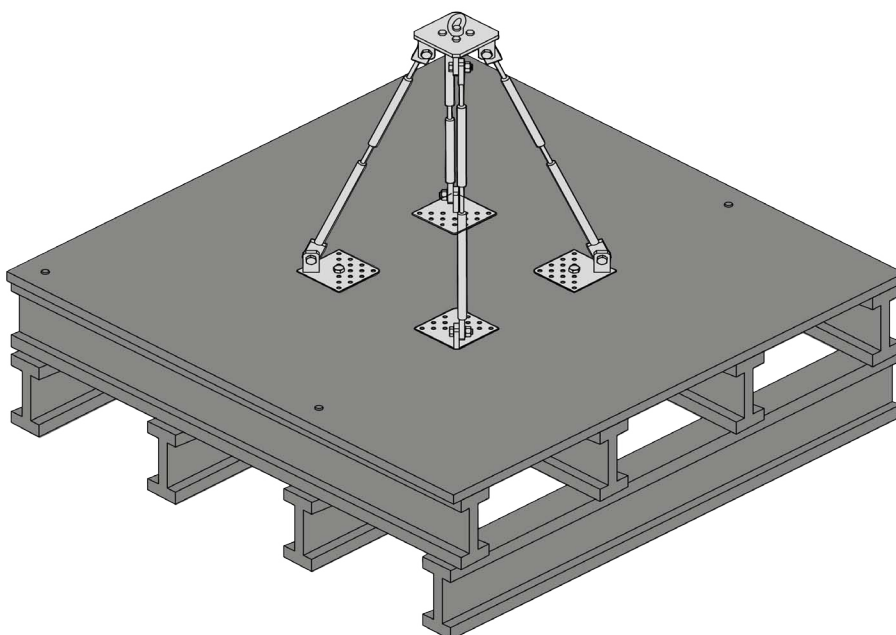
Der Anschlagpunkt für Verbindungselemente befindet sich auf einer Höhe von 70 cm über dem Boden, was den Arbeitskomfort erhöht, sowohl bei der eigenständigen Verwendung als auch innerhalb eines Sicherheitssystems.



Der Ankerpfosten wird an dem horizontalen Sperrholz-Schalungsbrett mit 24 Schrauben befestigt. Das Schalungsbrett muss an allen Schalungsträgern fest angenagelt sein. Sowohl der Pfosten als auch die Grundplatte sind aus korrosionsgeschütztem und/oder rostfreiem Material.

Das Set enthält:

- einen energieabsorbierenden Ankerpfosten mit Anschlagpunkt
- einen Satz von Montageschrauben



Ankerpfosten an Deckenschalung befestigt.

TECHNISCHE EIGENSCHAFTEN

NORM:	EN 795:2012 – A	BODENPLATTENMASSE:	44 cm x 44 cm	MATERIAL:	Verzinktes/ rostfreies Stahl
MAX. ANWENDE- RZAHL:	max. 100 kg/Person	MAX. BENUTZERZAHL:	2	GEWICHT:	6,9 kg

MONTAGE:

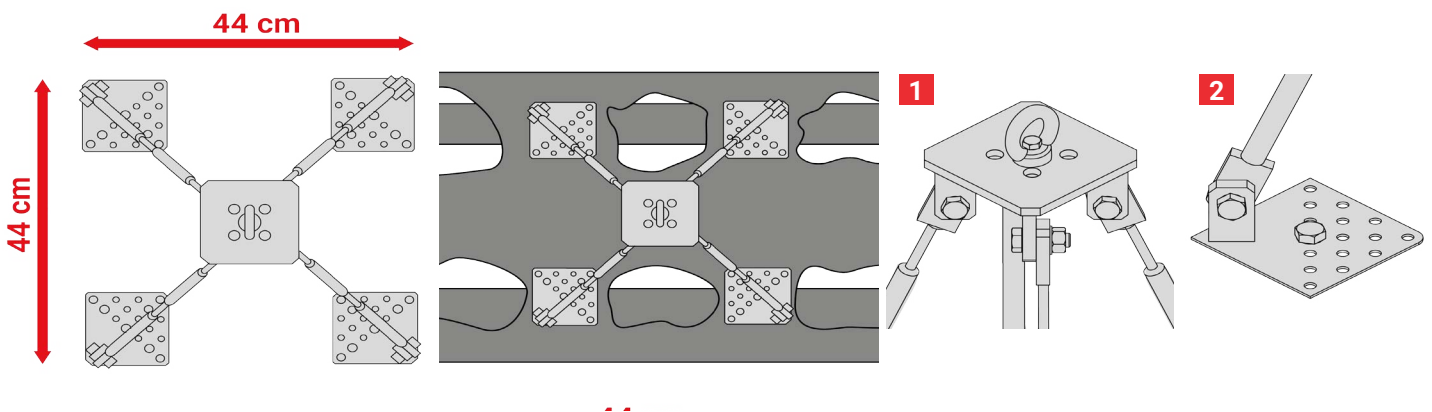
Die die Montage auszuführende Person muss über geeignete PSA gegen Absturz verfügen: einen Auffanggurt, einen Helm und ein geeignetes Verbindungselement mit Falldämpfer, das an einem Anschlagpunkt mit einer Stärke von mindestens 12 kN befestigt wird. Der Pfosten ist für die Montage an einer horizontalen Deckenschalung aus Sperrholz vorgesehen.

Für die Montage jedes Pfostens werden zwei Arten von Schrauben verwendet.

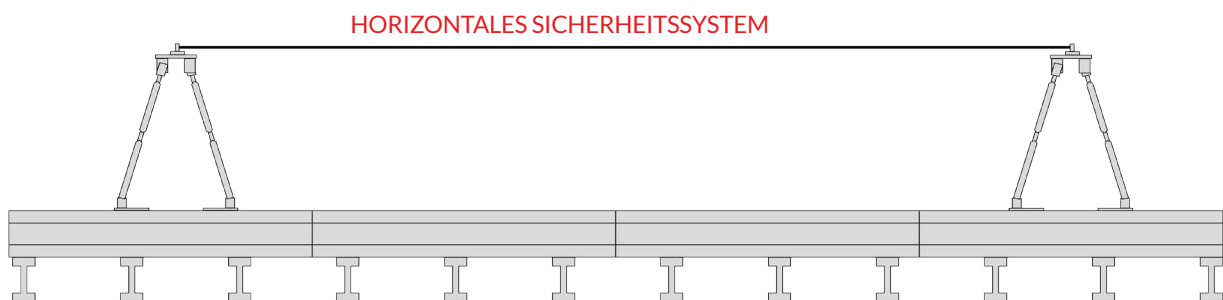
- 20 Schrauben mit angepresster Bund WPO - 4,2 x 40
- 4 Flachkopf-Holzschrauben 6 x 60 mm

Die Füße des Pfostens an den vorgesehenen Stellen (wie auf dem Bild) befestigen.

Für jeden Fuß vier Schrauben mit angepresster Bund und eine Flachkopfe-Holzschraube verwenden; die Holzschraube muss durch den Träger unter dem Brett geführt werden.



Mit Ankerpfosten können temporäre horizontale Sicherheitssysteme aufgebaut werden. Zulässig sind alle horizontalen Systeme gemäß EN 795B.





ROCK MASTER

CBR Rock Master Sp. z o. o. Sp. k.
ul. Królewska 94/11, 30-079 Kraków,
+48 12 290 30 35;
office@rockmaster.eu
NIP: 945-18-44-489

Forschungs- u. Entwicklungszentrum
ul. Sportowa 20, 32-083 Balice,
cbr@rockmaster.eu
www.rockmaster.eu