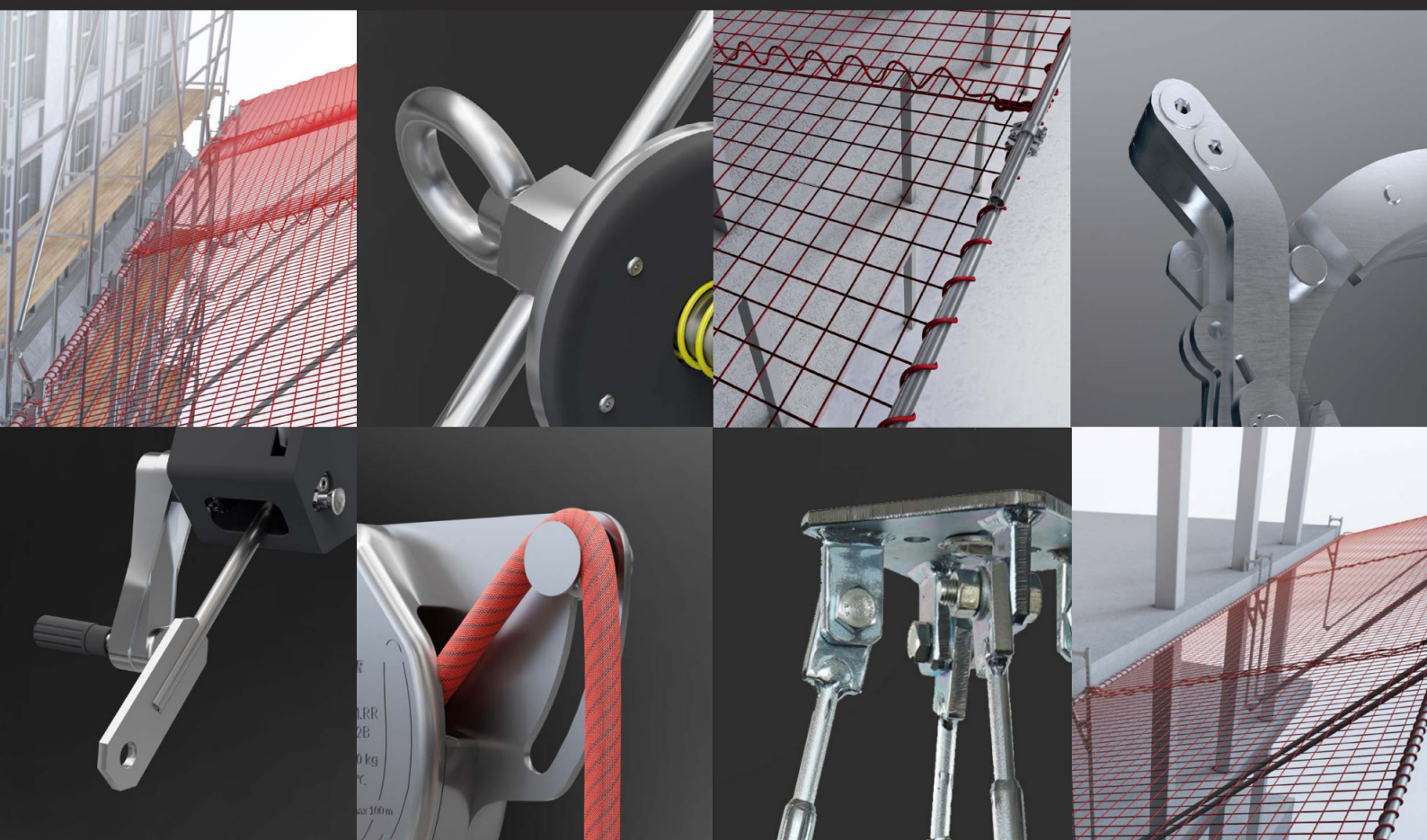




INNOWACYJNE PRODUKTY

dla budownictwa



ROCK MASTER

KATALOG BUDOWLANY

Firma Rock Master jako ekspert w dziedzinie ochrony przed upadkiem z wysokości na rynku budowlanym działa od 2007 roku, współpracując z takimi firmami jak Skanska, Budimex, Strabag.

Do tej pory naszą misję realizowaliśmy poprzez przeprowadzanie audytów na budowach i doradztwo, szkolenia dla robotników i kadry nadzorującej oraz zaopatrzenie w tradycyjne urządzenia chroniące przed upadkiem z wysokości (indywidualne i zbiorowe).

W roku 2023 Rock Master zrealizował projekt polegający na stworzeniu innowacyjnych urządzeń podnoszących bezpieczeństwo pracowników budowlanych.

Dzięki wieloletniej współpracy z budownictwem zidentyfikowaliśmy potrzeby i stworzyliśmy urządzenia odpowiadające na problemy, dla których nie było dotąd rozwiązań.

Należą do nich:

- System dostępu na kontenery umożliwiający bezpieczne wejście na dowolną ilość kondygnacji.
- System bezpiecznego dostępu na szalunki ścienne skutecznie chroniący przed upadkiem podczas wykonywania nawet najbardziej nietypowych prac.
- System dostępu na wieże podporowe typu aluminiowego; szybki i prosty w montażu.
- System bezpiecznego dostępu i pracy przy krawędzi na wszelkich powierzchniach płaskich; nawet na wiaduktach szalowanych za pomocą sklejki.
- System T z możliwością mocowania do rusztowania, słupów i stropów.
- Dopasowana dwuczęściowa uprząż dla pracowników budowlanych: ergonomiczna, nieuciskająca, lekka, zintegrowana z odzieżą roboczą lub kamizelką.

Każde z naszych urządzeń posiada film instruktażowy. Można je przetestować także w naszych autorskich szkoleniach VR. Więcej informacji znajdziesz w katalogu VR dostępnym na: www.rockmaster.eu



SPIS TREŚCI:

CAS - SYSTEM DOSTĘPU NA KONTENERY	4
NPK - NAROŻNY PUNKT KOTWICZĄCY	7
HAWP - HAK ASEKURACYJNY WIEŻ PODPOROWYCH	10
HAS - HAK ASEKURACYJNY SZALUNKOWY	13
SAS - SŁUPKI ASEKURACYJNE SZALUNKOWE	16
SYSTEM T RUSZTOWANIOWY	19
SYSTEM T PRZYSŁUPOWY	22
SYSTEM T STROPOWY	25
BUILD MASTER PRO - UPRZĄŻ DO PRACY NA WYSOKOŚCI	28
UZO - URZĄDZENIE ZJAZDOWE Z FUNKCJĄ RATOWNICZĄ	31
PSA - POZIOMY SYSTEM ASEKURACJI	34
QUADROPOD - SŁUPEK ASEKURACYJNY DO SZALUNKÓW STROPOWYCH DREWNIANYCH	37

**CAS
SYSTEM DOSTĘPU
NA KONTENERY**



CAS - SYSTEM DOSTĘPU NA KONTENERY

DRABINA MOCOWANA DO OTWORÓW TRANSPORTOWYCH KONTERNERA ZINTEGROWANA Z SYSTEMEM ASEKURACJI

CHARAKTERYSTYKA

System dostępu na kontenery składa się z drabin mocowanych do otworów transportowych w ścianie kontenera budowlanego. Drabina zintegrowana jest z liną stalową służącą do asekuracji, punktami kotwiczącymi i słupkiem wyjściowym dzięki czemu pozwala na zapewnienie ciągłości asekuracji podczas przemieszczania się po kolejnych kondygnacjach kontenerów budowlanych.

System został zaprojektowany zgodnie z wymaganiami norm: EN795B i DIN18799-2

System pozwala na łączenie wielu odcinków drabin w pionie, a dodatkowe pośrednie punkty kotwiczące osadzone w otworach transportowych kontenera zapewniają dodatkowy poziom bezpieczeństwa podczas wspinania po układzie drabin.

Górna drabina stosowana na ostatniej kondygnacji zakończona jest słupkiem wejścia służącym jako punkt zakotwienia linki bezpieczeństwa lub poziomej linki kotwiczącej w celu bezpiecznego przebywania na dachu kontenera.

Aluminiowe stopnie oraz aluminiowa podłużnica znacząco obniżają masę drabiny dzięki czemu jest ona wygodna w transporcie i montażu.

Elementy mocujące drabiny zapewniają optymalne dopasowanie do otworów transportowych kontenera. Po dopasowaniu blach zamka i umieszczeniu ich w gnieździe wystarczy obrót zamka o 90° aby zablokować jego pozycję w gnieździe. Pozycjonowanie zamka górnego w gnieździe nie wymaga wspinania się na drabinę. Odbywa się to z dołu za pomocą linki pozycjonującej. Element mocujący musi zostać dociśnięty do ramy kontenera poprzez dokręcenie docisku talerzowego za pomocą dźwigni.

Pionowa stalowa lina asekuracyjna o średnicy 8mm umożliwia wpięcie urządzenia samozaciskowego. Drabina posiada punkty kotwiczące mogące służyć do asekuracji i pozycjonowania podczas montażu wyższych segmentów drabiny.

Przewężenie w konstrukcji słupka kotwiczącego ma na celu tłumienie energii podczas zatrzymania upadku.



PATENTED
OPATENTOWANE

DANE TECHNICZNE

NORMA:

DIN18799-2
EN795B

MATERIAŁ:

aluminium,
stal, guma

WYMIARY DO TRANSPORTU:

2,8x0,4x0,25m – seg. dolny
3,2x0,4x0,25m – seg. górny
1,2x0,3x0,05m – st. kotw.

WAGA:

18 kg – seg. dolny
19 kg – seg. górny
4,5 kg – st. kotwiczący

DODATKOWE INFORMACJE:

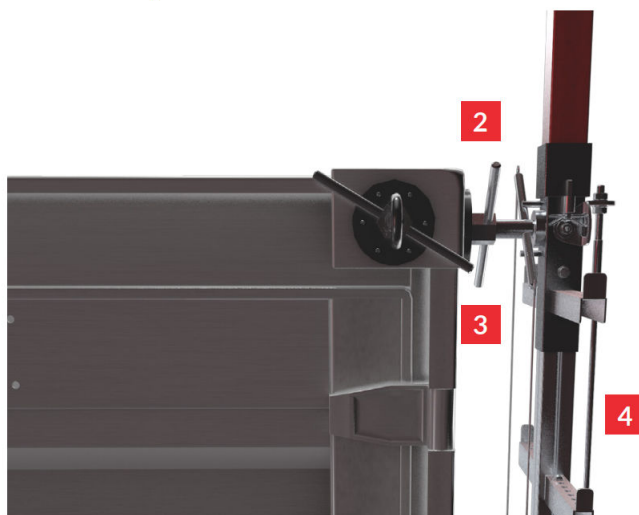
kompatybilny z
TRACKER

Rzut drabiny z góry

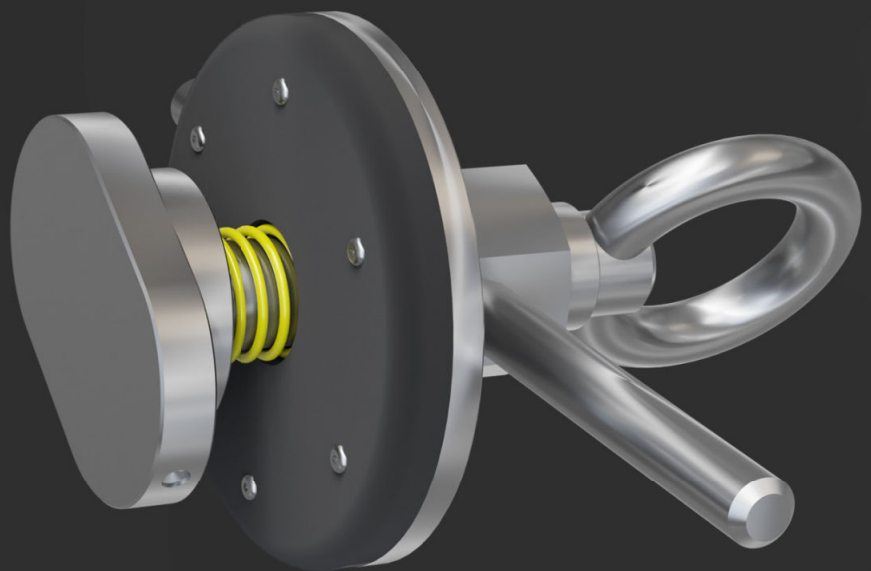
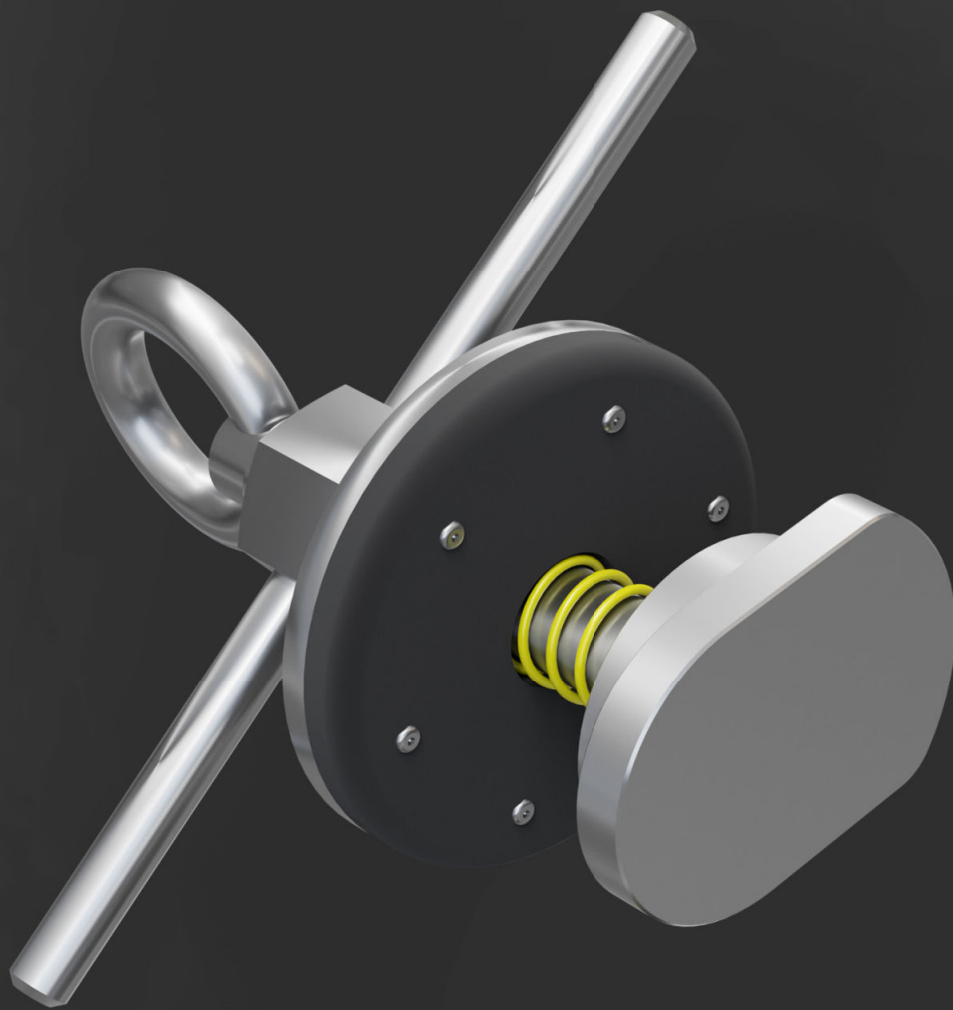


- 1** Punkt kotwiczący linki bezpieczeństwa/
systemu poziomego

Rzut drabiny z boku



- 2** Element mocujący z zamkiem
- 3** Linka pozycjonująca zamek
- 4** Lina asekuracyjna sys. pionowego



**NPK
NAROŻNY PUNKT
KOTWICZĄCY**

NPK

NAROŻNY PUNKT KOTWICZĄCY NPK_L, NPK_T

CHARAKTERYSTYKA

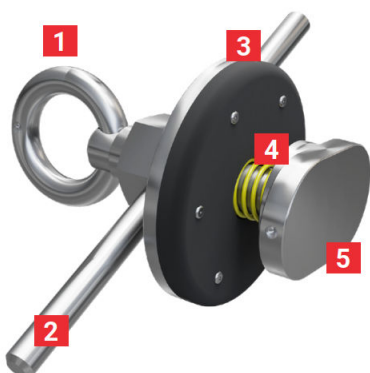
Urządzenie przeznaczone jest do zabezpieczenia pracownika podczas prac związanych z transportem i obsługą kontenerów transportowych i budowlanych.

Urządzenie spełnia normę PN-EN 795B:2012 oznacza to że jest tymczasowym punktem zakotwienia instalowanym w sposób uniemożliwiający przypadkowe rozłączenie punktu z elementem konstrukcyjnym do którego został on zamontowany. Rozłączenie punktu z konstrukcją jest jednak możliwe w sposób świadomy, w wyniku przynajmniej dwóch oddzielnych i następujących po sobie czynności bez użycia dodatkowych narzędzi.



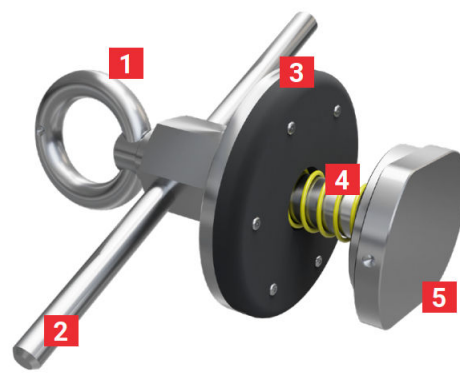
Narożnikowe punkty kotwiczące występują w dwóch wersjach NPK_L i NPK_T. Punkty kotwiczące przeznaczone są do montażu w otworach transportowych narożników kontenera.

Narożnikowe punkty kotwiczące przeznaczone są do montażu jedynie w bocznych otworach narożników kontenerowych zgodnych z normą ISO 1161.



NPK_L

- 1 Ucho punktu kotwiczącego
- 2 Nakrętka dociskowa
- 3 Podkładka gumowa
- 4 Spreżyna odpychająca
- 5 Zamek blokady



NPK_T

DANE TECHNICZNE

NORMA: PN-EN 795:2012 typ B

TYPY URZĄDZENIA: NPK_L, NPK_T

KATEGORIA ZAGROŻEŃ: III

DOPUSZCZALNE OBCIĄŻENIE: 100 kg

DOPUSZCZALNA ILOŚĆ UŻYTKOWNIKÓW: 1 osoba

TYPY URZĄDZENIA

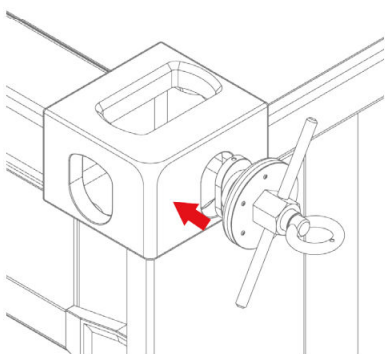
Różnica w kształcie otworów narożników kontenerowych spowodowała konieczność wyodrębnienia dwóch wersji narożnikowych punktów kotwiczących.



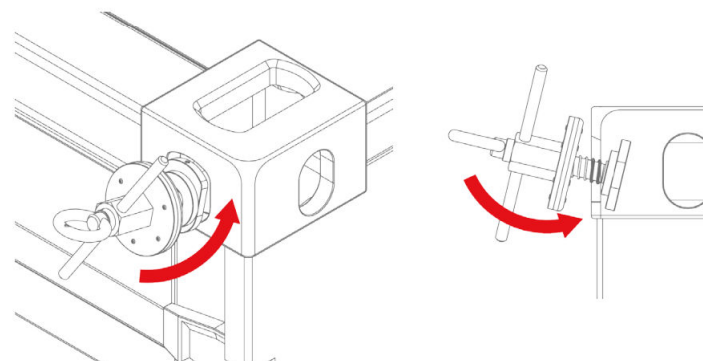
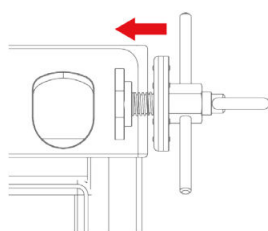
Wersja NPK_L przeznaczona jest do otworu owalnego.

Wersja NPK_T przeznaczona jest do otworu w kształcie tarczy.

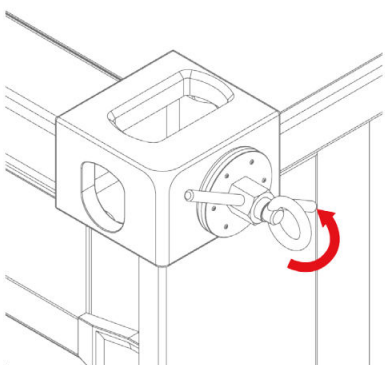
SPOSÓB MONTAŻU



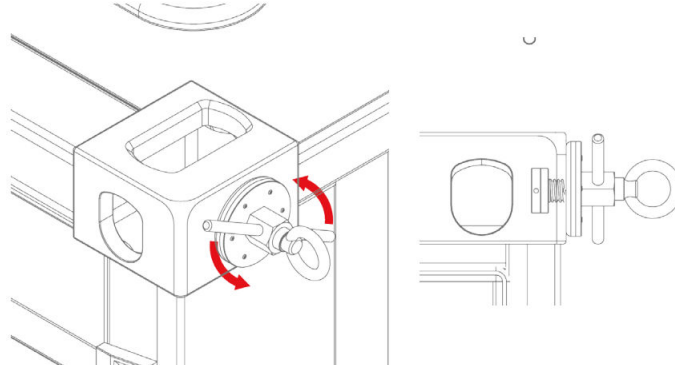
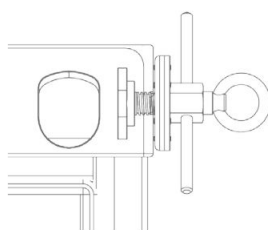
Montaż zamka NPK_L w narożniku kontenera w otworze owalnym.



Montaż zamka NPK_T w otworze w kształcie tarczy.



Obrót ucha NPK w celu zablokowania zamka w gnieździe kontenera.



Dokręcanie nakrętki dociskowej NPK.



**HAWP
HAK ASEKURACYJNY
DO WIEŻ PODPOROWYCH**

HAWP - HAK ASEKURACYJNY DO WIEŻ PODPOROWYCH

RUCHOMY PUNKT KOTWICZĄCY DO WIEŻ PODPOROWYCH

CHARAKTERYSTYKA

Hak asekuracyjny do wież podporowych / HAWP/ jest indywidualnym urządzeniem chroniącym przed upadkiem zgodnym z normą EN795 typ B.

Jest to mobilny punkt kotwiczący pozwalający na asekurację pracowników podczas pracy na wieżach podporowych o konstrukcji żerdziowej. Dostępny jest w dwóch rozmiarach: S do profili do średnic/rozmiarów przekroju od 48 do 80 mm, oraz L do profili pomiędzy 100 a 120 mm.

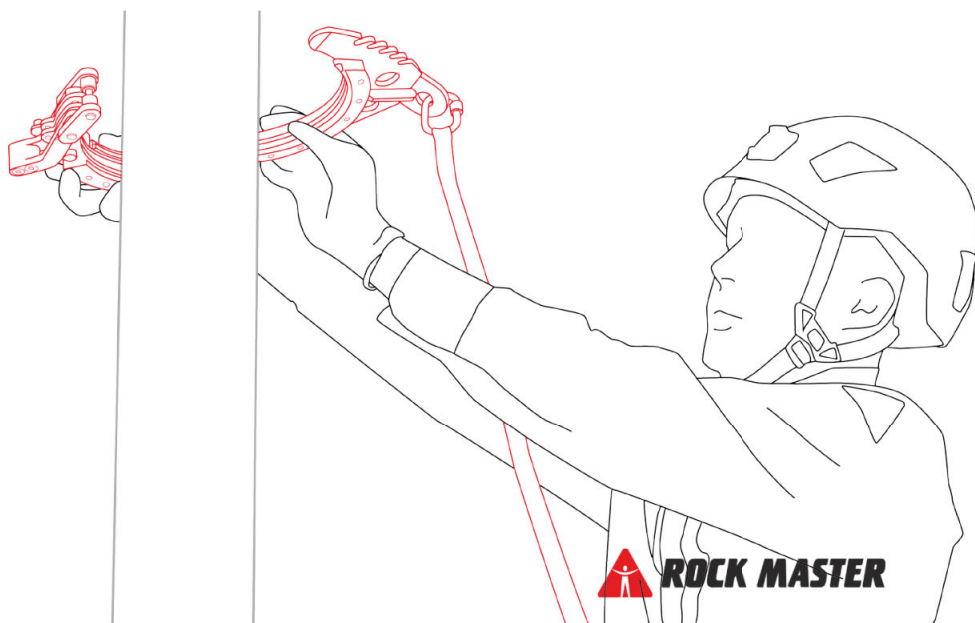
Otwór przeznaczony do wpinania łącznika znajduje się w położeniu które ułatwia wpinanie linki bezpieczeństwa. Dźwignia mimośrodowa ułatwia ciasne zamknięcie haka na profilu wieży podporowej, a dwustopniowa blokada uniemożliwia przypadkowe wypięcie urządzenia.

Zastosowane silikonowe okładki poprawiają dopasowanie haka.



Dzięki swojej zaciskowej konstrukcji urządzenie może być wykorzystywane w układzie pionowym, skośnym. Może też być mocowane w układzie poziomym jako tradycyjny hak do asekuracji (np. podczas korzystania z drabin lub poręczy).

Urządzenie jest opatentowane w Europejskim Urzędzie Patentowym. Urządzenie jest certyfikowane przez PRS.



HAWP jest przeznaczony do montażu na pionowych, skośnych i poziomych elementach konstrukcyjnych.

DANE TECHNICZNE

NORMA: EN795B

MATERIAŁ:

Stal nierdzewna,
aluminium, silikon

WAGA: S: 1,1 kg
L: 1,7 kg

**WYMIARY DO
TRANSPORTU:**

S: 20x15x5 cm
L: 25x20x5 cm

1 Zespół blokady zębniaka ruchomego

2 Zatrzask mimośrodowy

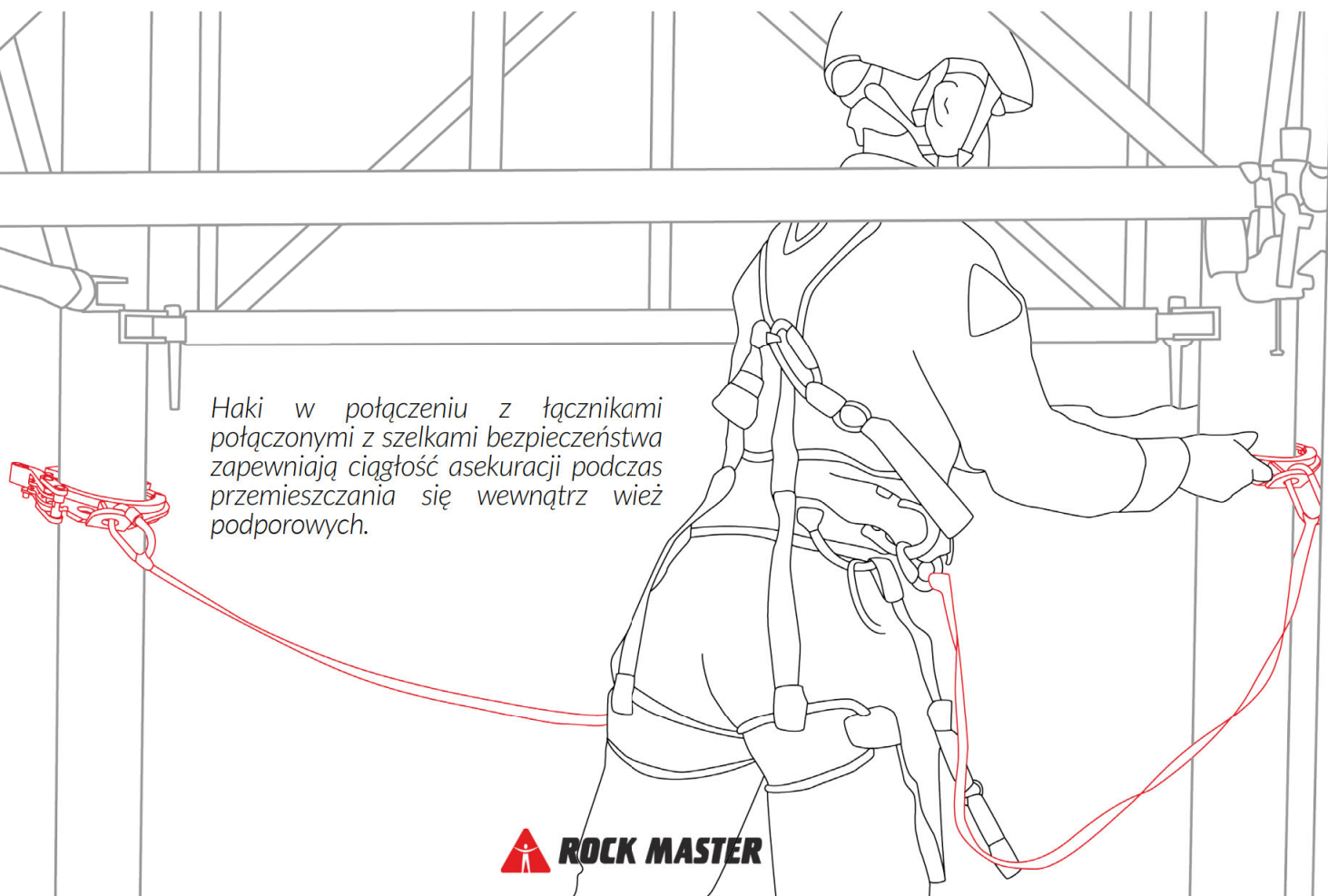
3 Oś obrotu szczęki

4 Punkt do wpinania karabinka

5 Zębniak ruchomy

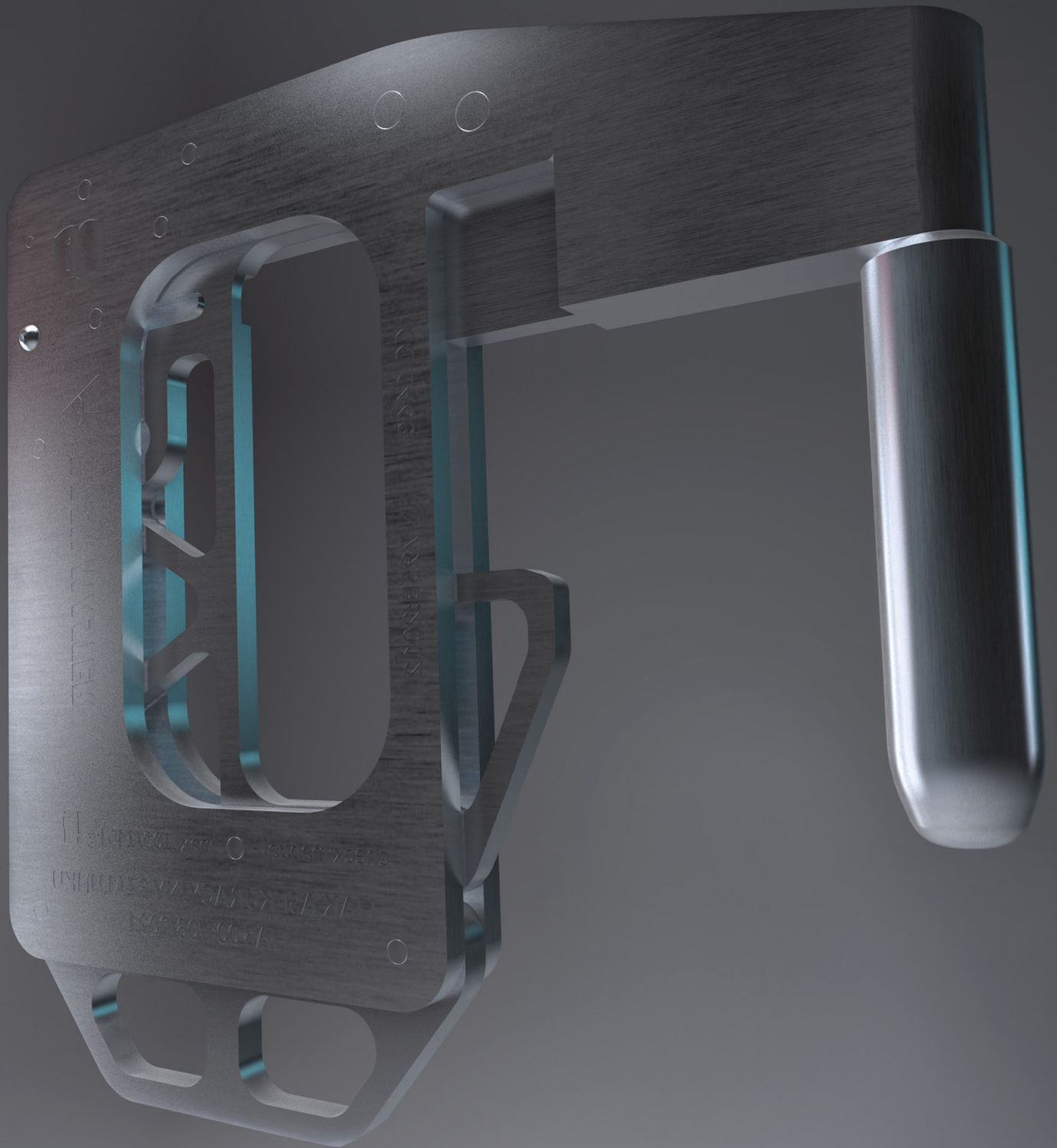


Zębniak umożliwia dopasowanie haka do konstrukcji o różnych kształtach przekroju. Zastosowane podkładki silikonowe zwiększają przyczepność haka i ograniczają ryzyko uszkodzeń konstrukcji.



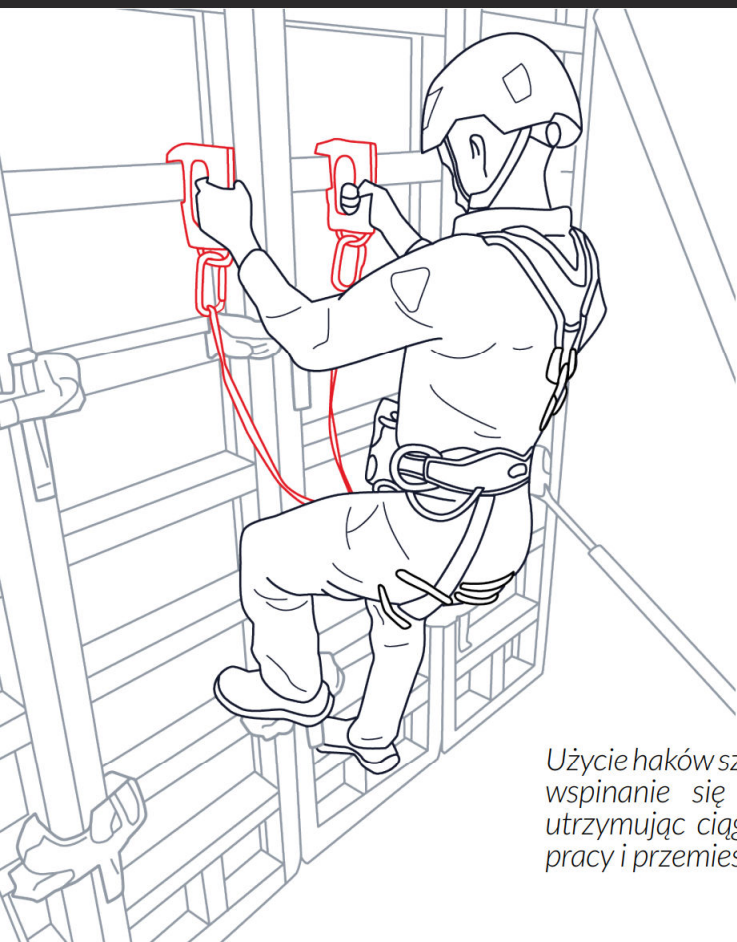
Haki w połączeniu z łącznikami połączonymi z szelkami bezpieczeństwa zapewniają ciągłość asekuracji podczas przemieszczania się wewnątrz wież podporowych.

HAS HAK ASEKURACYJNY SZALUNKOWY



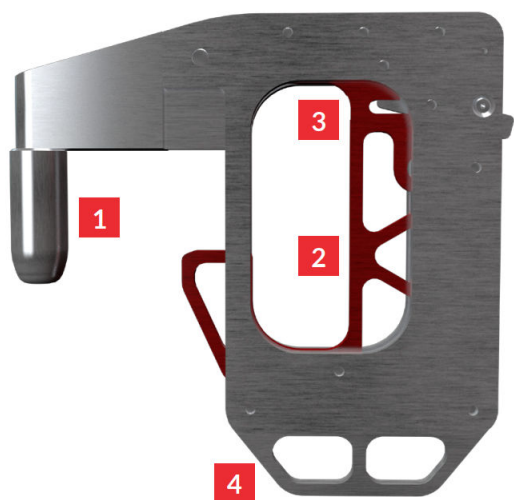
HAS - HAK ASEKURACYJNY SZALUNKOWY

HAK JEST PRZYSTOSOWANY
DO SZALUNKÓW WIELU
PRODUCENTÓW




PATENTED
OPATENTOWANE

Użycie haków szalunkowych umożliwiają
wspinanie się na ściany szalunkowe
utrzymując ciągłość asekuracji podczas
pracy i przemieszczania się.



Hak posiada zapadkę uniemożliwiającą przypadkowe wypięcie
podczas pracy, oraz wskaźnik odpadnięcia informujący o
zdatości urządzenia do pracy.

W dolnej części urządzenia znajdują się otwory służące do
łączenia haka z linką asekuracyjną lub układem do pracy w
podwieszeniu.

1 Sworzeń

3 Blokada suwaka

2 Suwak

4 Dolna blacha korpusu,
do umieszczenia łącznika
uniwersalnego

DANE TECHNICZNE

NORMA:	EN795B:2012	WAGA:		WYMIARY DO TRANSPORTU:	
MATERIAŁ:	stal nierdzewna, aluminium	FRAMAX	1,6 kg	FRAMAX	200x200x20mm
		MANTO	1,8 kg	MANTO	200x200x20mm
		TRIO	1,8 kg	TRIO	200x210x20mm
		ORMA	1,6 kg	ORMA	200x200x20mm

CHARAKTERYSTYKA

Hak szalunkowy, spełniający normę EN 795:2012B stanowi tymczasowy punkt kotwiczący podczas pracy na ścianach szalunkowych.

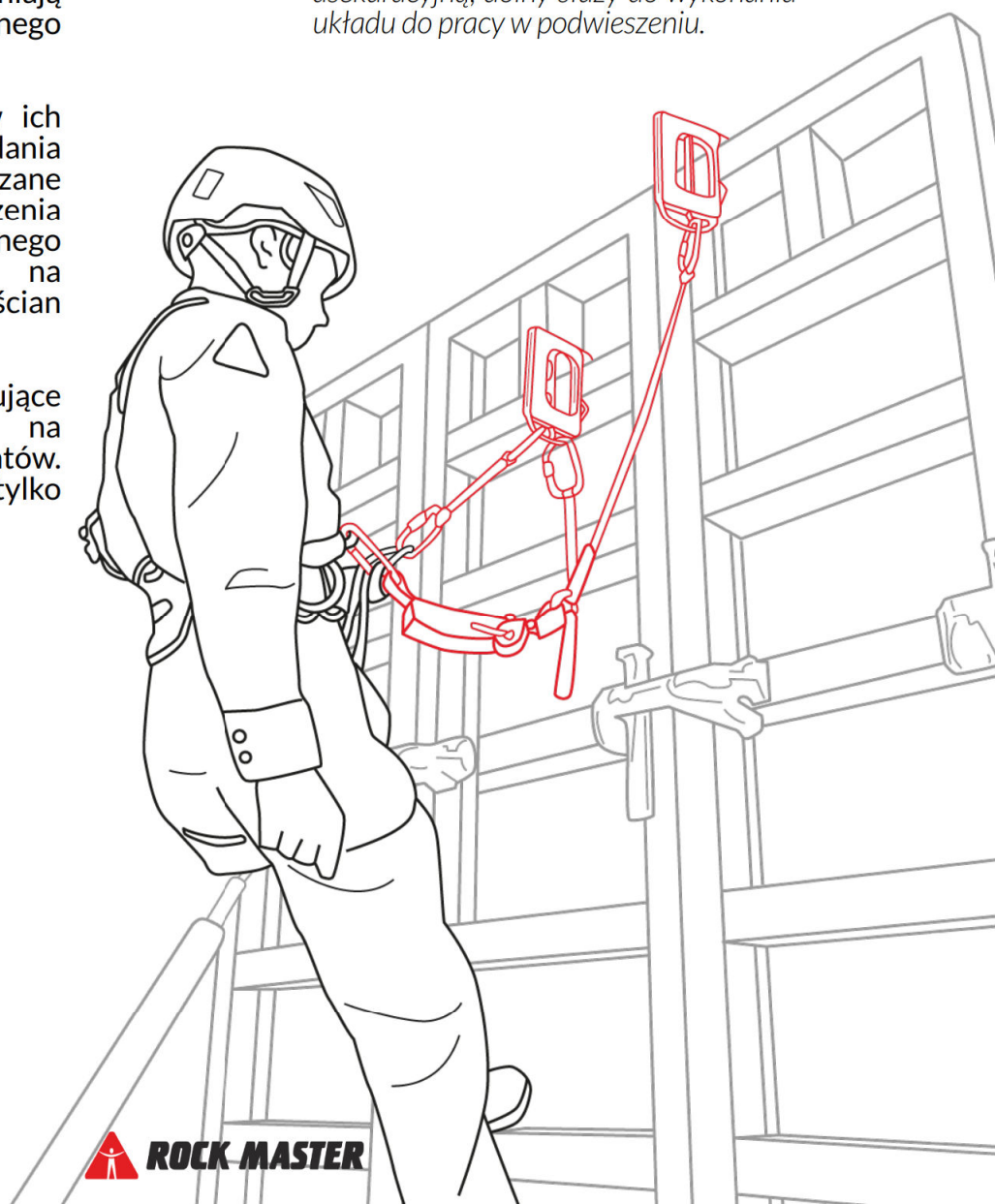
Hak wpina się do otworów w żebrach ścian szalunkowych umieszczając w nich sworzeń haka. Specjalnie wyprofilowane elementy mocujące sworzeń zapewniają optymalne dostosowanie do danego typu szalunków.

Dzięki niedużej masie haków ich używanie jest wygodne, a badania tensometryczne przeprowadzone podczas projektowania urządzenia potwierdzają brak negatywnego wpływu stosowania haków na wytrzymałość i stateczność ścian szalunkowych.

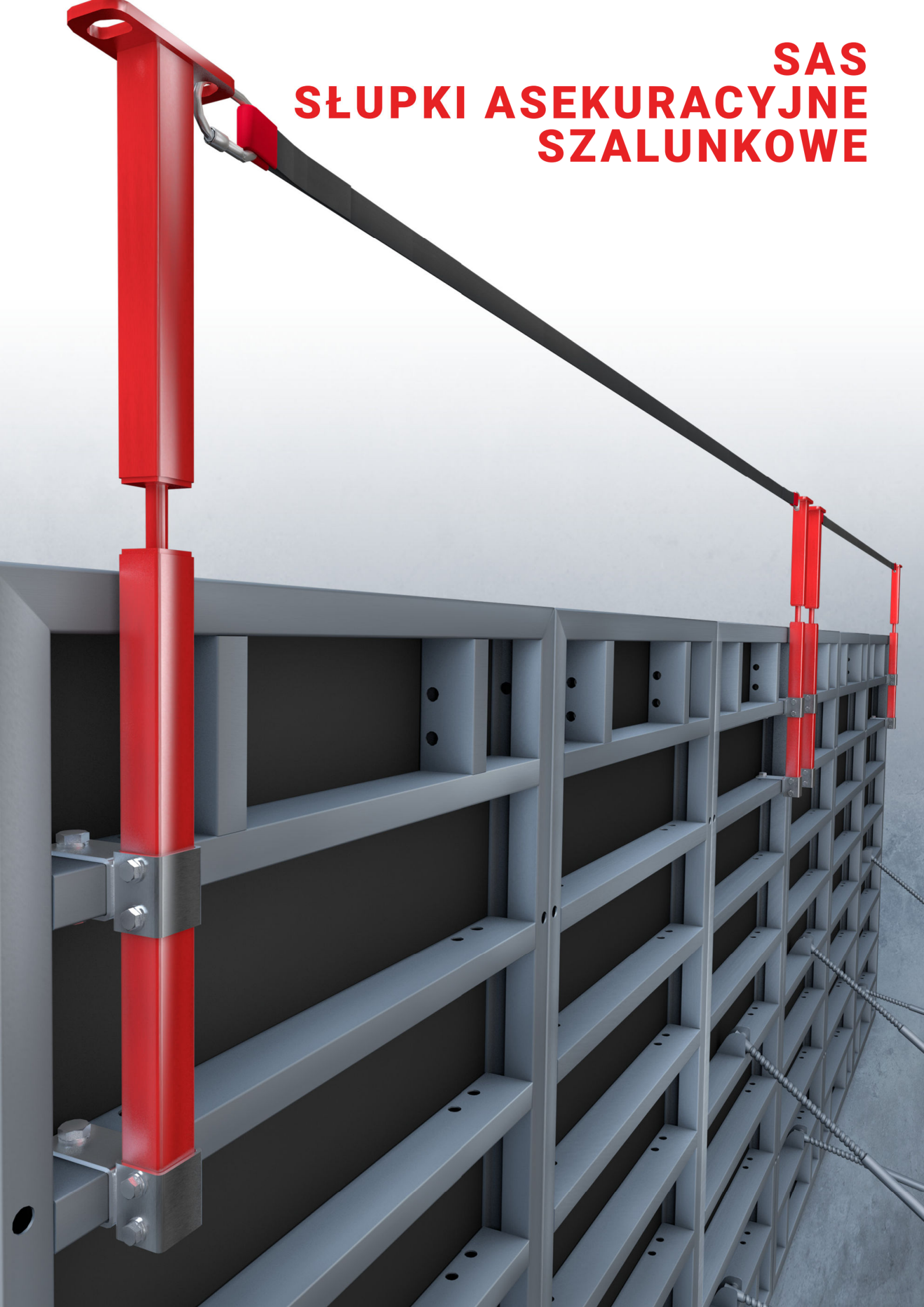
Wymienne elementy mocujące sworzeń umożliwiają pracę na szalunkach różnych producentów. Wymiana wymaga użycia tylko dwóch kluczy imbusowych.

Haki mogą być stosowane do przemieszczania się oraz pracy w podwieszeniu.

W takim układzie górny hak pełni funkcję asekuracyjną, dolny służy do wykonania układu do pracy w podwieszeniu.



SAS SŁUPKI ASEKURACYJNE SZALUNKOWE



SAS - SŁUPKI ASEKURACYJNE SZALUNKOWE

ROZWIĄZANIE SŁUPKÓW KOTWICZĄCYCH MOŻE WSPÓŁPRACOWAĆ Z SZALUNKAMI FIRM DOKA, HÜNNEBECK, ULMA I PERI

CHARAKTERYSTYKA

Słupki szalunkowe kotwi się do żeber poziomych szalunków za pomocą przeznaczonych do tego celu uchwytów, dopasowanych do konkretnego modelu szalunku, w zależności od producenta.

Zainstalowany słupek kotwiczący może posłużyć użytkownikowi jako punkt zakotwienia urządzenia samohamownego lub innego systemu ochrony przed upadkiem z wysokości, dzięki czemu możliwe jest zapewnienie asekuracji podczas wykonywania prac lub przemieszczania się po ścianie szalunkowej.

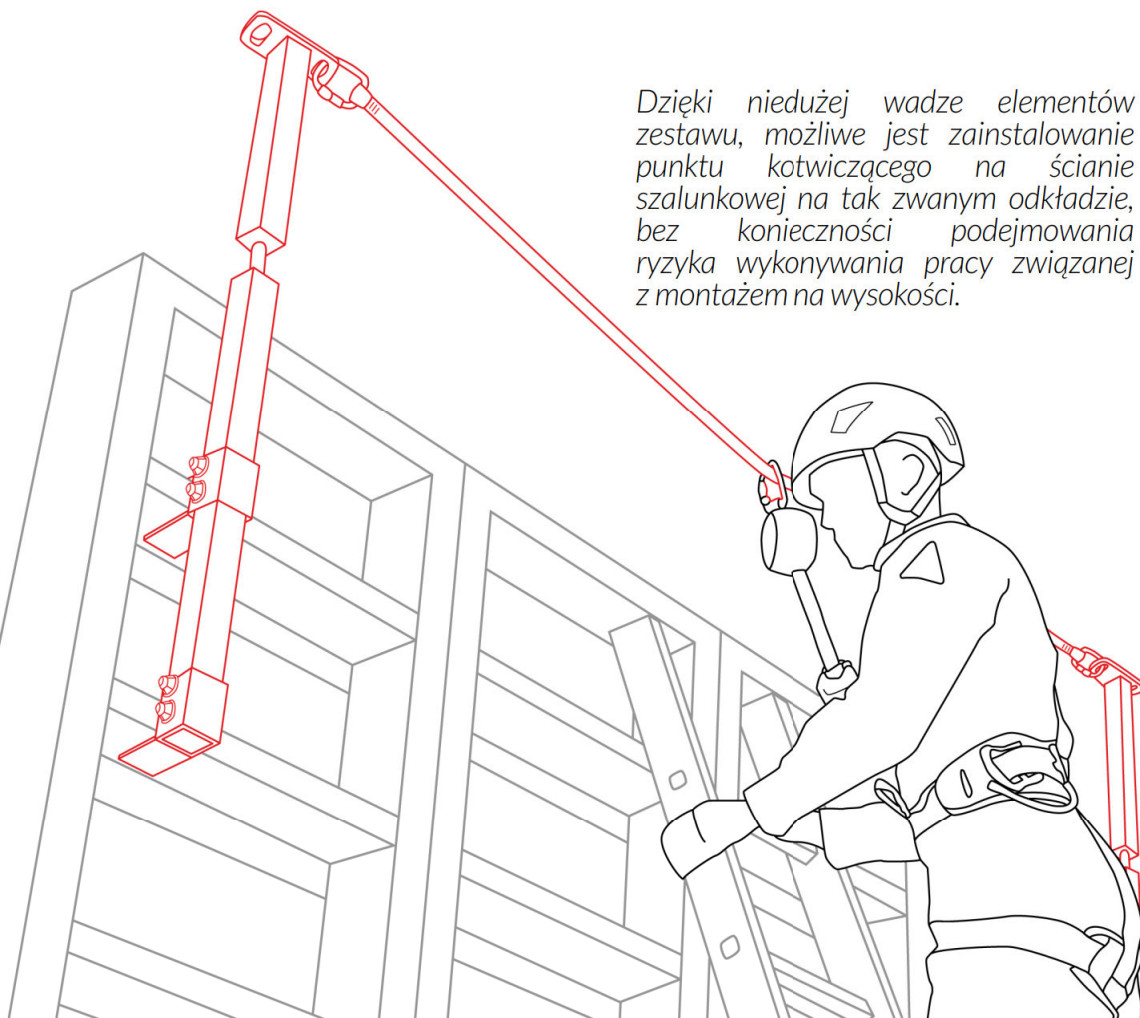
Przewężenie korpusu słupka służyć ma ochronie ściany szalunkowej przed nadmiernymi siłami działającymi podczas ewentualnego zatrzymania upadku.

Amortyzacja ta pozwala uchronić przed odkształceniem i deformacją konstrukcję podłoża, do którego słupek został zamontowany – w tym przypadku żebra poprzeczne ściany szalunkowej.

Dzięki niedużej wadze elementów zestawu, możliwe jest zainstalowanie punktu kotwiczącego na ścianie szalunkowej na tak zwanym odkładzie, bez konieczności podejmowania ryzyka wykonywania pracy związanej z montażem na wysokości.



PATENTED
OPATENTOWANE



DANE TECHNICZNE

NORMA: PN-EN 795:2012 A

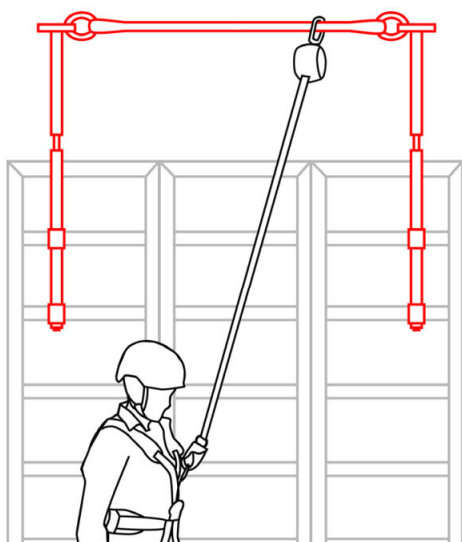
MATERIAŁ: stal ocynkowana

WAGA:

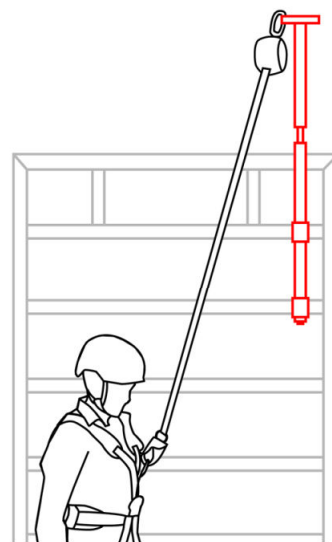
SAS D 11,6 kg
SAS H 9,1 kg
SAS P 8,3 kg
SAS U 8,1 kg

WYMIARY DO TRANSPORTU:

SAS D 1900x170x75 mm
SAS H 1300x150x90 mm
SAS P 1110x170x75 mm
SAS U 1110x170x75 mm



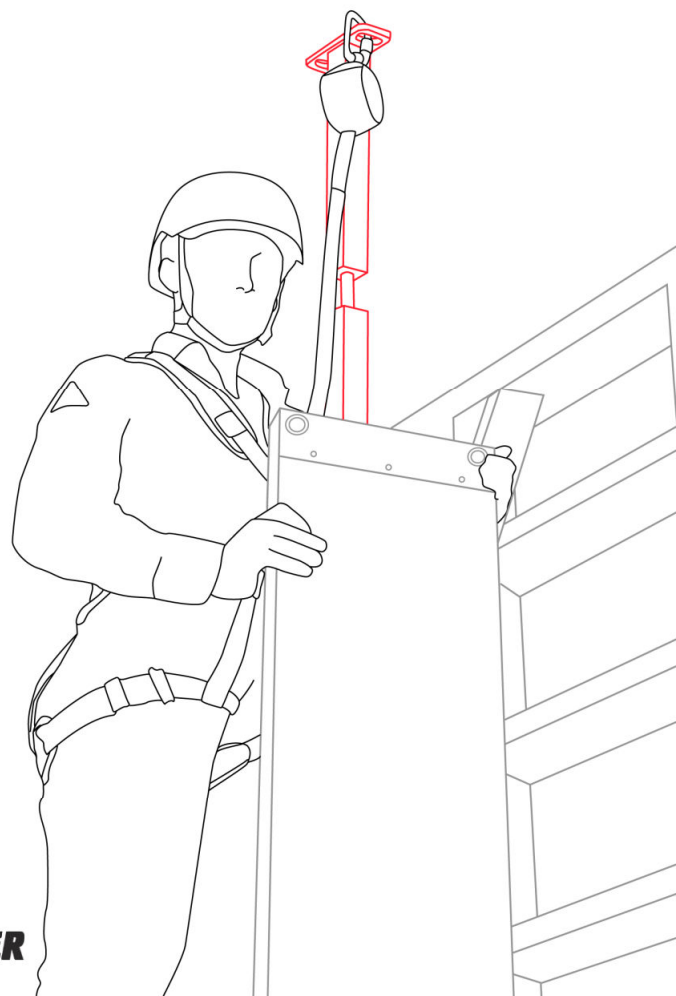
Urządzenie samohamowne zakotwione na poziomej linii kotwicznej (np. linii stalowej) między dwoma słupkami pozwoli na asekurację podczas wykonywania pracy z użyciem drabiny przenośnej, na przykład podczas montażu lub demontażu haków transportowych.



Słupek kotwiczny może posłużyć użytkownikowi jako punkt zakotwienia urządzenia samohamownego lub innego systemu ochrony przed upadkiem z wysokości.



- 1 Blacha do mocowania taśmy FineLine
- 2 Słupek szalunkowy
- 3 Przewężenie w środkowej części
- 4 Łącznik słupka do ścian szalunkowych
- 5 Łącznik słupka do ścian szalunkowych

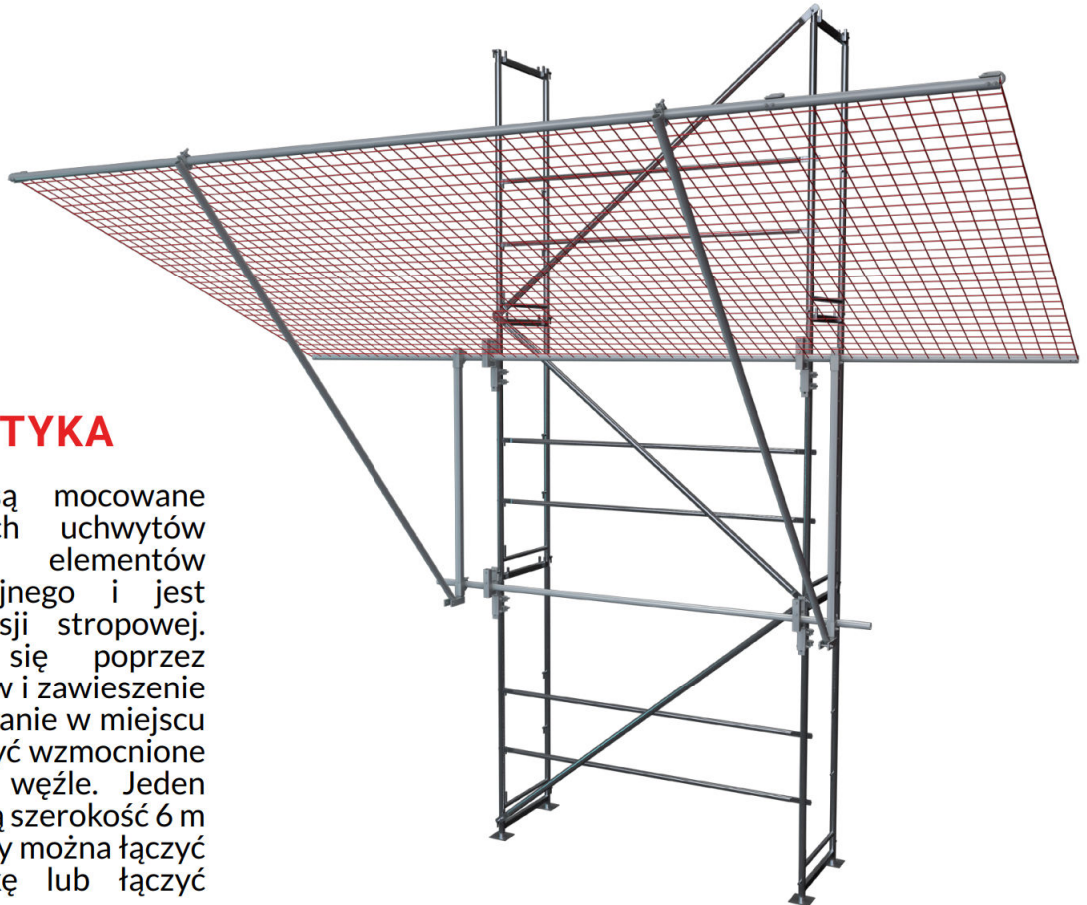


SYSTEM T RUSZTOWANIOWY



SYSTEM T RUSZTOWANIOWY

SIATKA SYSTEMU T W WERSJI RUSZTOWANIOWEJ / STWR/ BEZINWAZYJNE ROZWIĄZANIE NA BUDOWIE WSPÓŁPRACUJĄCE Z RUSZTOWANIEM



CHARAKTERYSTYKA

Moduły siatki T są mocowane za pomocą czterech uchwytów mocowanych do elementów rusztowania elewacyjnego i jest alternatywą dla wersji stropowej. Montaż wykonuje się poprzez przykręcenie uchwytów i zawieszenie na nich siatki. Rusztowanie w miejscu montażu siatek musi być wzmocnione kotwami na każdym węźle. Jeden moduł ma standardową szerokość 6 m i głębokość 3 m. Moduły można łączyć ze sobą na zakładkę lub łączyć krawędzie na styk.

Siatka systemu T jest przeznaczona do ochrony ludzi przed upadkiem z wysokości nie większej niż 6 m. W tym systemie stosuje się siatkę polipropylenową o szerokości oczek 10 cm zintegrowaną z gęstą siatką na drobne odłamki i pyły budowlane.

Siatka będzie skutecznie chronić przed upadkiem dużych elementów jak dźwigary, tylko w przypadku montażu jej na najwyższej kondygnacji.

Tylko pierwszy montaż wymaga zastosowania żurawia, a potem do przekładek i demontażu można stosować wyciągarkę Rock Master /RWRM/ obsługiwaną i przenoszoną ręcznie.

System jest testowany za pomocą stalowej kuli o masie 100 kg zrzucanej z wysokości 7 m. Siatka jest badana w Centrum Badawczo-Rozwojowym Rock Master i posiada certyfikat zgodności z normą EN 1263-1,2 wydany przez Akademię Górniczo-Hutniczą w Krakowie.

DANE TECHNICZNE

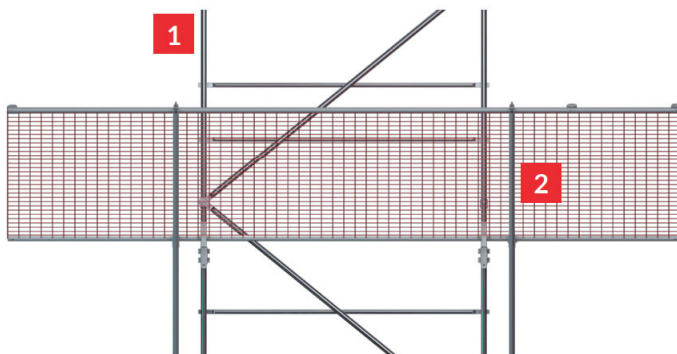
NORMA: EN 1263-1,
EN 1263-2

MATERIAŁ: stal, poliamid,
polipropylen

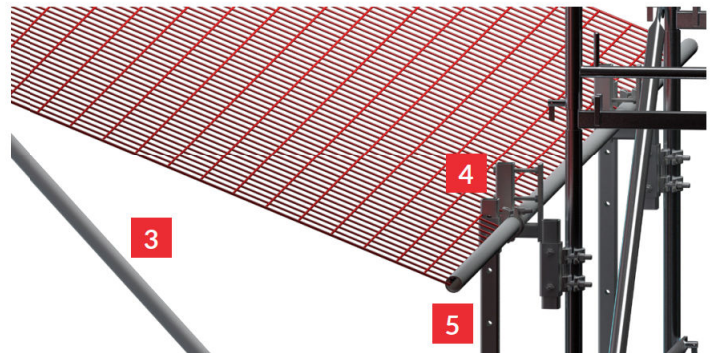
DODATKOWE INFORMACJE: kompatybilna z
STWS i STWP

WAGA: ~10 kg

WYMIARY DO TRANSPORTU: 6 m



Rzut Systemu T z przodu



Rzut Systemu T pod kątem

1 Rusztowanie elewacyjne

3 Rura ukośna

5 Układ pionowy

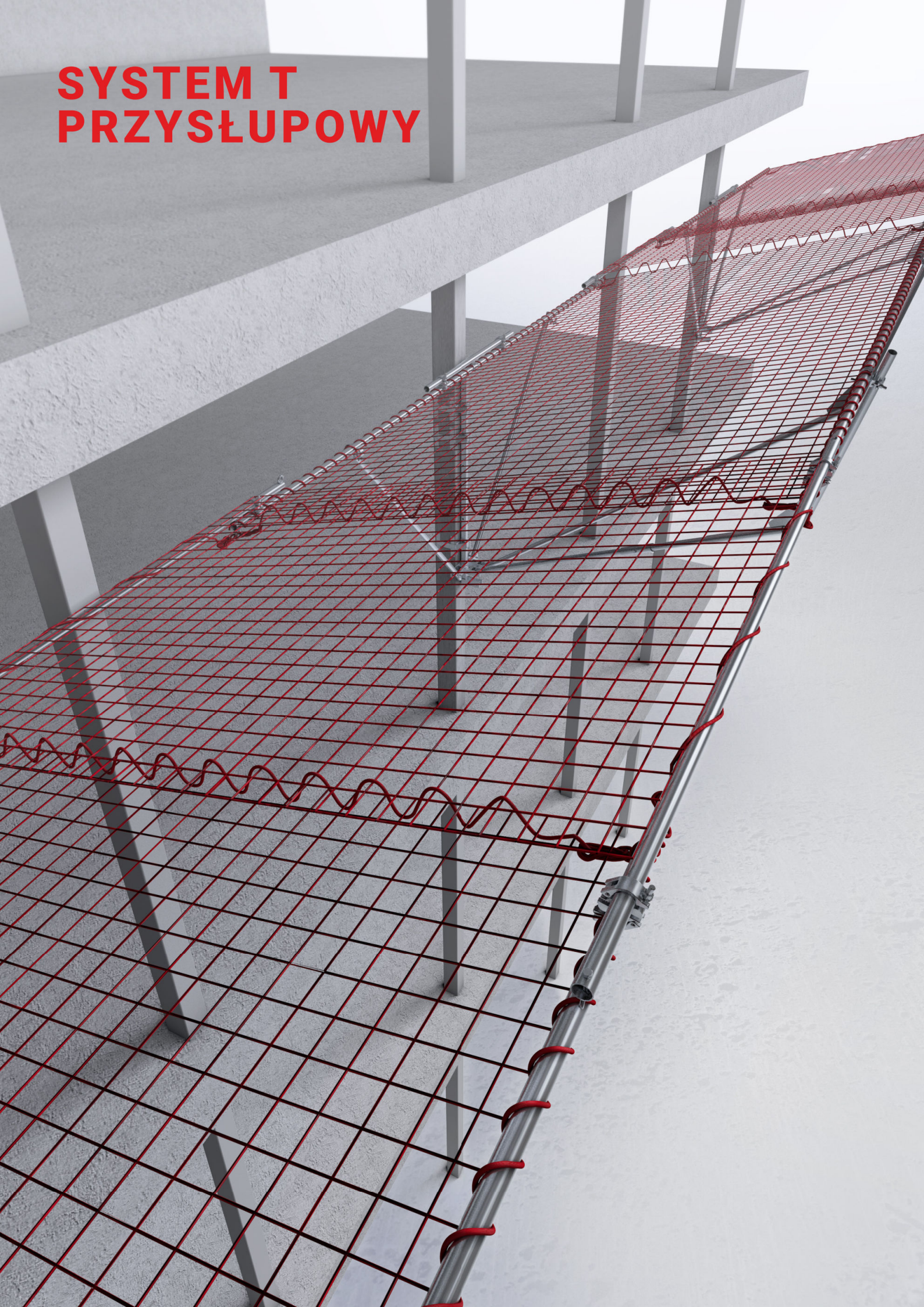
2 Siatka bezpieczeństwa
3,2m x 6m

4 Łącznik przyścienny



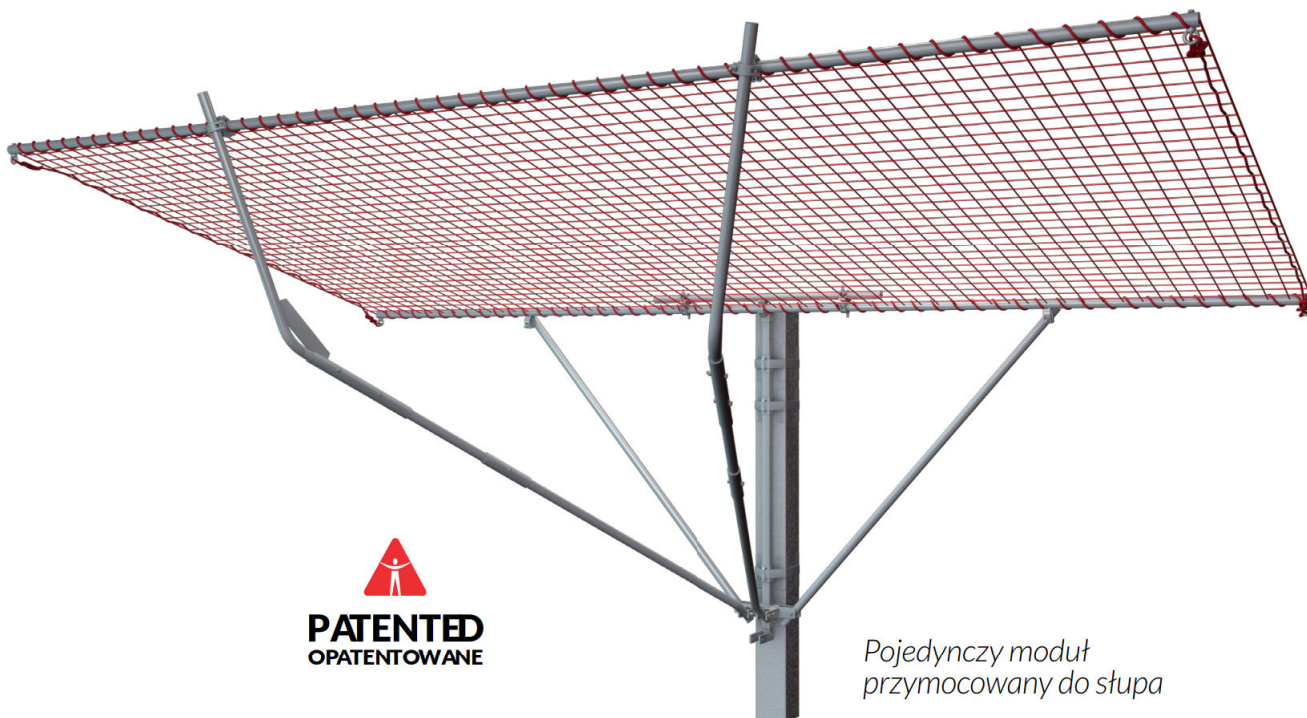
Układ siatek na rusztowaniu

SYSTEM T PRZYSŁUPOWY



SYSTEM T PRZYSŁUPOWY

SIATKA SYSTEMU T W WERSJI PRZYSŁUPOWEJ / STWP/
BEZINWAZYJNE ROZWIĄZANIE NA BUDOWIE NIE WYMAGAJĄCE
WIERCENIA




PATENTED
OPATENTOWANE

*Pojedynczy moduł
przymocowany do słupa*

CHARAKTERYSTYKA

Moduły siatki T są mocowane za pomocą trzech taśm oplatających słupy lub krótkie ścianki i jest alternatywą dla wersji stropowej. Montaż nie wymaga wiercenia ani zastosowania narzędzi. Wykonuje się go za pomocą mechanizmu zaciskającego taśmy.

Maksymalny rozstaw słupów to 8 m. Jeden moduł ma standardową szerokość 6 m i głębokość 3 m. Moduły można łączyć 2 metrowymi siatkami łącznikowymi.

Siatka systemu T jest przeznaczona do ochrony ludzi przed upadkiem z wysokości nie większej niż 6 m. W tym systemie stosuje się siatkę podwójną o szerokości oczek 10 i 6 cm dzięki czemu może ona zatrzymać wielkie i mniejsze przedmioty.

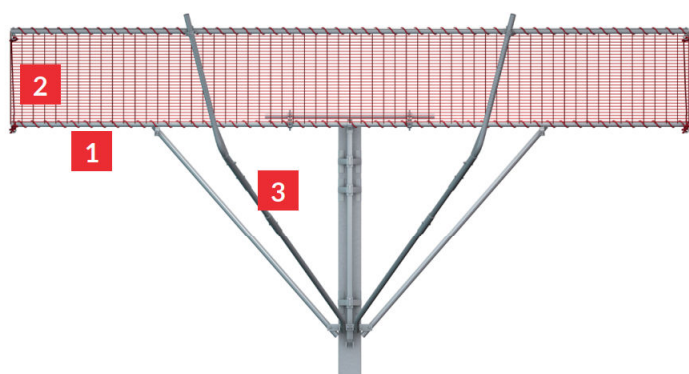
Dodatkowo może być zintegrowana z gęstą siatką na drobne odłamki i pyły budowlane. Siatka będzie skutecznie chronić przed wypadnięciem elementów o dużej wielkości jak dźwigary tylko w przypadku montażu jej na najwyższej kondygnacji.

Tylko pierwszy montaż wymaga zastosowania żurawia, a potem do przekładek i demontażu można stosować wyciągarkę Rock Master /RWRM/ obsługiwaną i przenoszoną ręcznie.

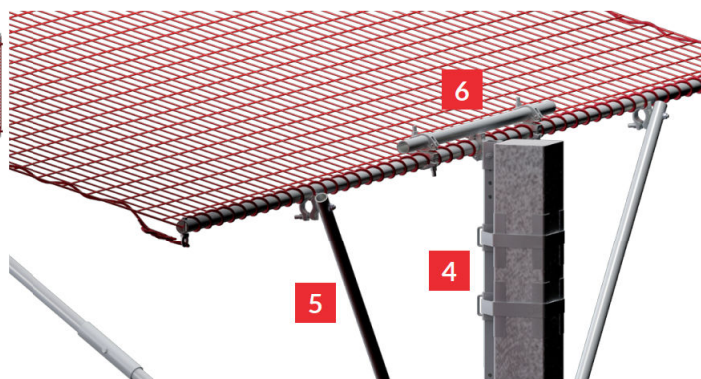
System jest testowany za pomocą stalowej kuli o masie 100 kg zrzucanej z wysokości 7 m. Siatka jest badana w Centrum Badawczo-Rozwojowym Rock Master i posiada certyfikat zgodności z normą EN 1263-1,2 wydany przez Akademię Górniczo-Hutniczą w Krakowie.

DANE TECHNICZNE

NORMA:	EN 1263-1 EN 1263-2	MATERIAŁ:	stal, poliamid, polipropylen	DODATKOWE INFORMACJE:	kompatybilna z STWS i STWR
WAGA:	160kg	WYMIARY DO TRANSPORTU:	6m		

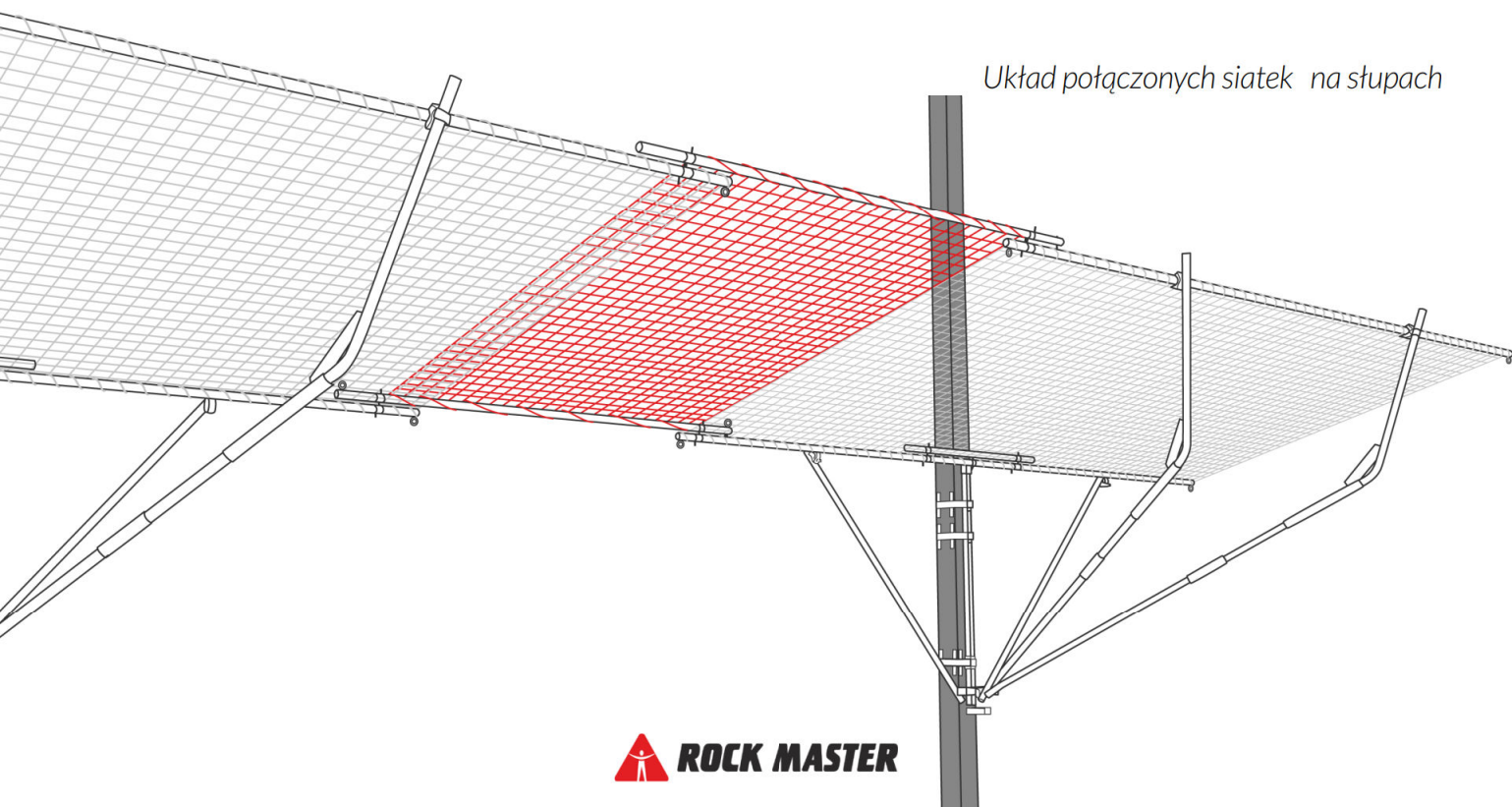


Rzut Systemu T z przodu



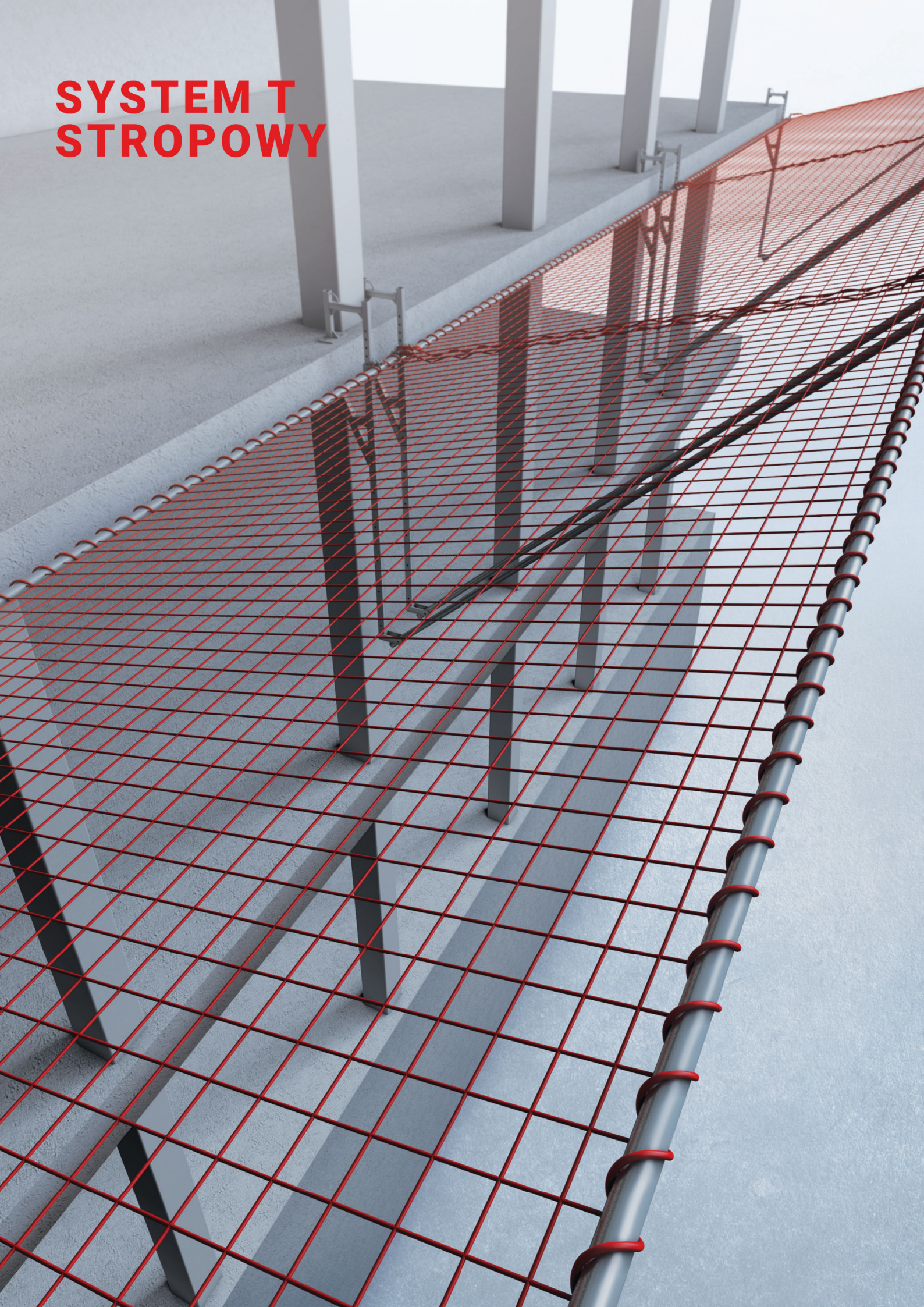
Rzut Systemu T pod kątem

- | | | |
|--|---|--|
| 1 Rura siatki | 3 Podpory powstrzymujące | 5 Podpora powstrzymująca prosta |
| 2 Siatka bezpieczeństwa 3,2m x 6m | 4 Mocowanie pasowe do słupa, układ pionowy | 6 Rura usztywniająca |



Układ połączonych siatek na słupach

SYSTEM T STROPOWY



SYSTEM T STROPOWY

SIATKA SYSTEMU T W WERSJI STROPOWEJ / STWS/
STANDARDOWE ROZWIĄZANIE NA BUDOWIE CHRONIĄCE
PRZED UPADKIEM LUDZI I PRZEDMIOTÓW



CHARAKTERYSTYKA

Moduły siatki T są mocowane za pomocą czterech kotew mechanicznych osadzonych do betonu na krawędzi stropu. Jeden moduł ma standardową szerokość 6 m i głębokość 3 m. Moduły można łączyć ze sobą na zakładkę lub łączyć krawędzie na styk.

Siatka systemu T jest przeznaczona do ochrony ludzi przed upadkiem z wysokości nie większej niż 6 m. W tym systemie stosuje się siatkę polipropylenową o szerokości oczek 10 cm zintegrowaną z gęstą siatką na drobne odłamki i pyły

budowlane. Dodatkowo może być zintegrowana z siatką o oczku 6 cm chroniącą przed upadkiem mniejszych przedmiotów.

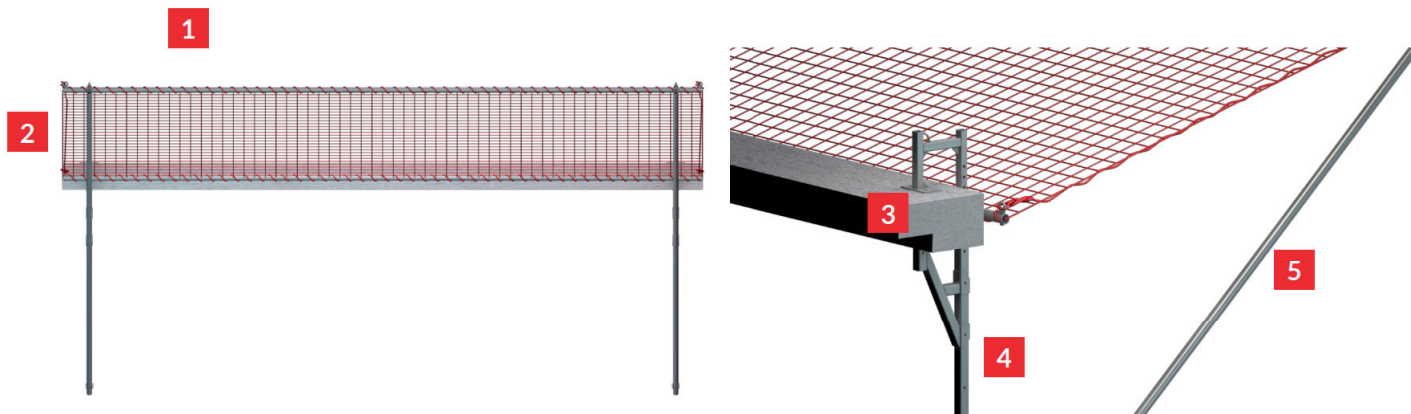
Siatka będzie skutecznie chronić przed wypadnięciem dużych elementów jak dźwigary tylko w przypadku montażu jej na najwyższej kondygnacji.

Jedynie pierwszy montaż wymaga zastosowania żurawia, potem do przekładek i demontażu można stosować wyciągarkę Rock Master /RWRM/ obsługiwaną i przenoszoną ręcznie.

System jest testowany za pomocą stalowej kuli o masie 100 kg zrzucanej z wysokości 7 m. Siatka jest badana w Centrum Badawczo-Rozwojowym Rock Master i posiada certyfikat zgodności z normą EN 1263-1,2 wydany przez Akademię Górniczo-Hutniczą w Krakowie.

DANE TECHNICZNE

NORMA:	EN 1263-1 EN 1263-2	MATERIAŁ:	stal, poliamid, polipropylen	DODATKOWE INFORMACJE:	kompatybilna z STWS i STWR
WAGA:	~140 kg	WYMIARY DO TRANSPORTU:	6m		

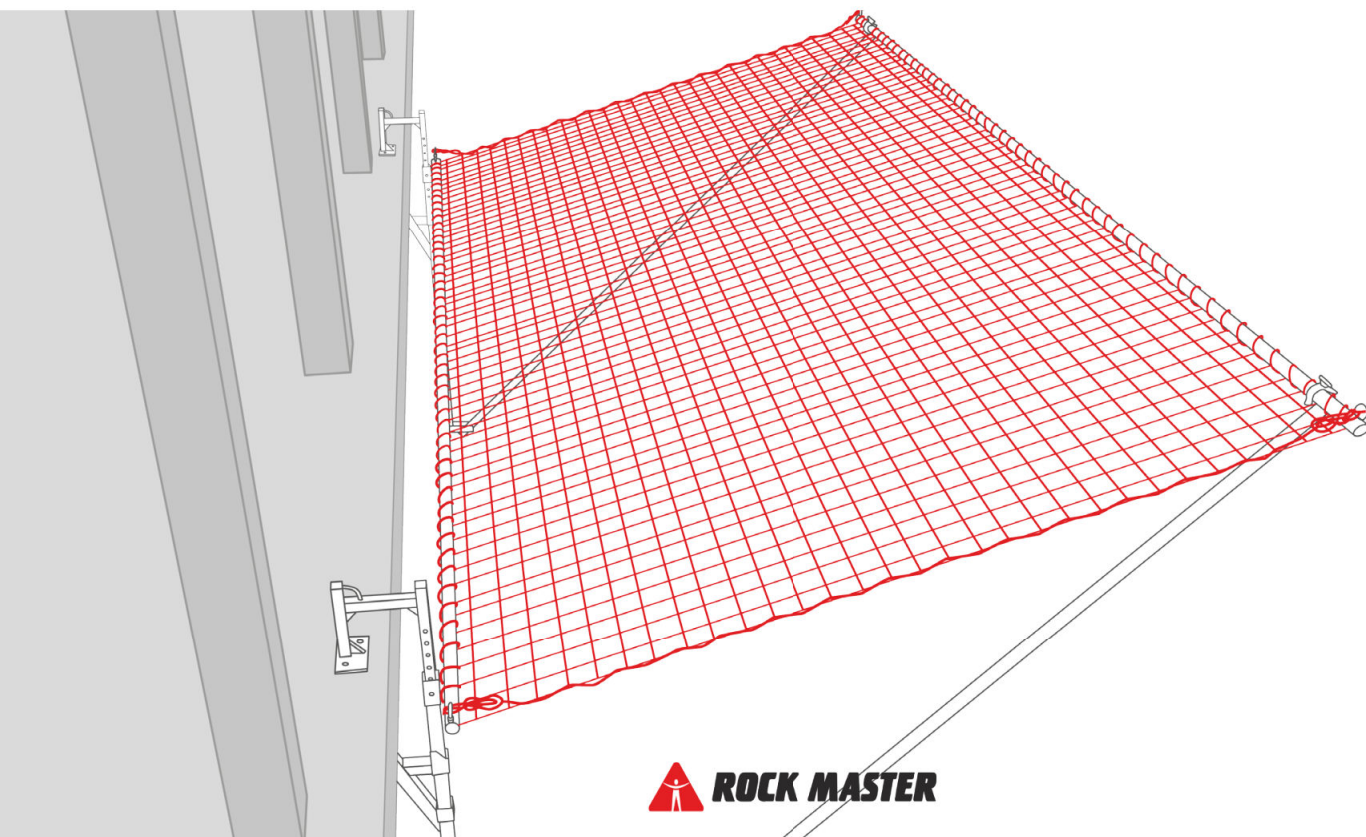


Rzut Systemu T z przodu

Rzut Systemu T pod kątem

- | | | |
|--|------------------------------------|-----------------------|
| 1 Rura siatki | 3 Uchwyt mocujący do stropu | 5 Ramię ukośne |
| 2 Siatka bezpieczeństwa 3,2m x 6m | 4 Układ pionowy | |

Układ siatki przyiętej bezpośrednio do betonowego stropu





**BUILD MASTER PRO
UPRZAŻ DO PRACY
NA WYSOKOŚCI**

BUILD MASTER PRO

LEKKA, DWUCZĘŚCIOWA UPRZĄŻ
ASEKURACYJNA, MOŻLIWA
DO POŁĄCZENIA Z KAMIZELKĄ
ODBLASKOWĄ

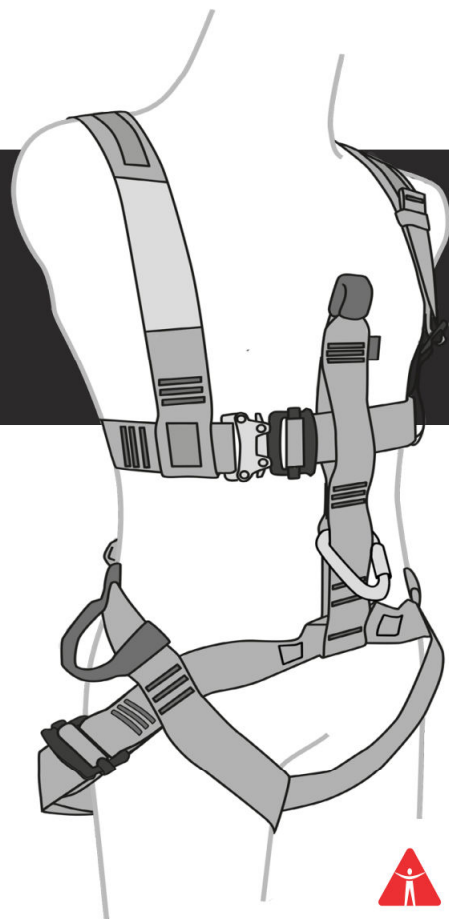
CHARAKTERYSTYKA

Uprząż Build Master Pro została opracowana zgodnie z wymaganiami normy EN 361 i EN 1497.

Uprząż składa się z części piersiowej i biodrowej, które mogą być od siebie odłączane by ułatwić zakładanie uprząży na użytkownika. Rozłączanie części górnej i dolnej odbywa się za pomocą wygodnych zatrzasków typu SPEED. Rozdzielenie części górnej i dolnej umożliwia połączenie uprząży z elementami ubioru roboczego i niezależne zakładanie części uprząży na użytkownika.

Uprząż posiada dwa punkty asekuracyjne: punkt piersiowy wykonany z taśmy oraz grzbietowy ze stalowym D-Ringiem, a także punkt do ewakuacji.

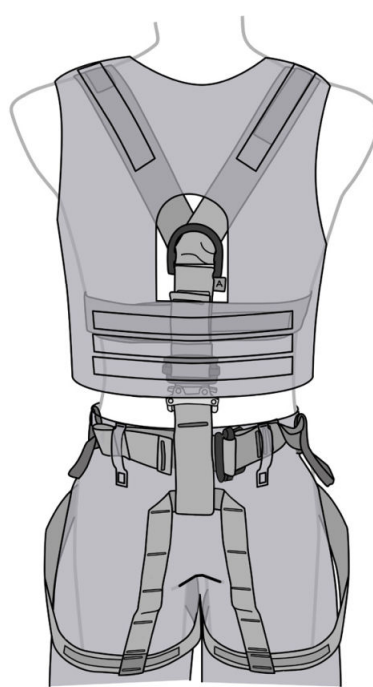
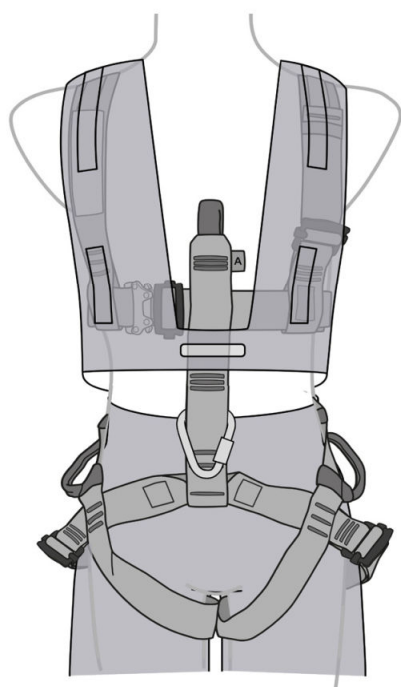
Po prawej i lewej stronie biodrowej części uprząży wszyte zostały pętle do tymczasowego wpinania osprzętu tzw. szpejarki.



PATENTED
OPATENTOWANE

Niska masa uprząży oraz wyjątkowy układ pasów części piersiowej poprawiają komfort użytkownika umożliwiając pracę w uprząży przez długi czas.

Uprząż Build Master Pro jest wyposażona w taśmy rzep służące do połączenia z kamizelką odblaskową.



W uprząż Build Master wszyte zostały taśmy rzep pozwalające na łączenie uprząży np. z kamizelką odblaskową.

DANE TECHNICZNE

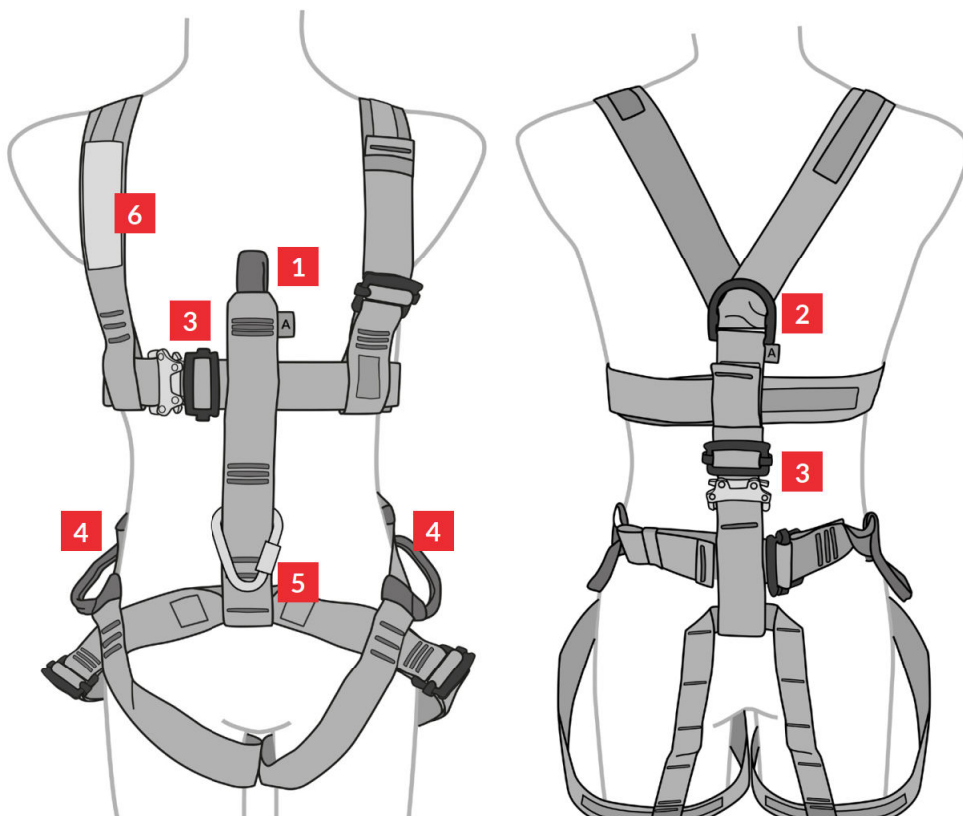
NORMA: EN 361, EN 1497

MATERIAŁ: poliester, nylon, stal, aluminium

WAGA:
S: 1,25 kg
M: 1,30 kg
ML: 1,35 kg
L: 1,35 kg
XL: 1,40 kg

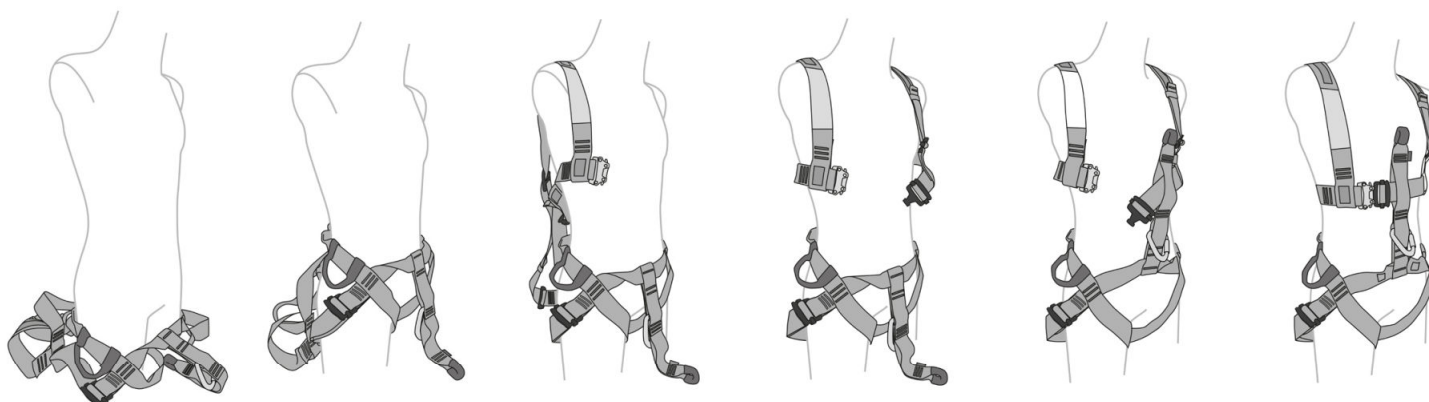
ROZMIARY:
S: 160-170 cm
M: 165-175 cm
ML: 170-180 cm
L: 1705-185 cm
XL: 180-195cm

- 1** piersiowy punkt asekuracyjny
- 2** grzbietowy punkt asekuracyjny
- 3** klamry łączące typu SPEED
- 4** magazynek (szpejarka)
- 5** punkt do ewakuacji
- 6** metka informacyjna



SUGEROWANY SPOSÓB ZAKŁADANIA UPRZĘŻY

Sugerowany sposób zakładania upręży. Po rozłączeniu części dolnej od górnej najlepiej zacząć jest od założenia części biodrowej a następnie założenie górnej części szelek i połączenie części przez przeplecenie pasa piersiowego przez pas części biodrowej i zapięcie kamer zatraskowych





**UZO
URZĄDZENIE ZJAZDOWE
Z FUNKCJĄ RATOWNICZĄ**

UZO

URZĄDZENIE ZJAZDOWE Z FUNKCJĄ RATOWNICZĄ - UZO 9

CHARAKTERYSTYKA

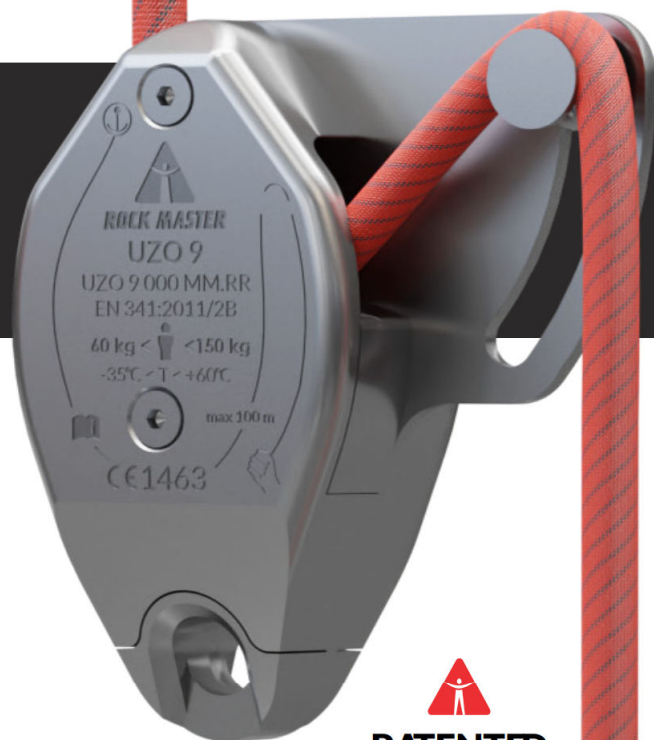
Urządzenie zjazdowe z funkcją ratowniczą UZO 9 zostało opracowane w oparciu o wytyczne normy EN 341:2011.

Urządzenie jest sterowane manualnie i spełnia wymagania klasy B.

UZO 9 jest na stałe połączone z włókienniczą liną statyczną o średnicy 11 mm [1].

Podstawą konstrukcji jest stała płyta stalowa znajdująca się pomiędzy obudowami. Urządzenie zwęża się ku dołu, a w jego dolnej części znajduje się punkt kotwiczący urządzenia służący do wpięcia łącznika spełniającego normę EN362 [2]

Wewnątrz urządzenia znajduje się układ rolek prowadzących linę oraz krzywka obrotowa, która dzięki zmianie swojego położenia pozwala na blokowanie i odblokowanie liny w urządzeniu, poprzez dociskanie liny do nieruchomego docisku. Lina włókiennicza wprowadzona jest do urządzenia od góry, następnie w dół, dookoła krzywki obrotowej od lewej strony i kolejno w górę




PATENTED
OPATENTOWANE

po między krzywką obrotową a dociskiem liny wychodząc następnie z urządzenia w kierunku dźwigni służącej do kontrolowania opuszczania.

Po drugiej stronie stałej płyty stalowej urządzenia, pod tylną obudową, znajdują się pozostałe elementy mechaniczne – przekładnia zębata, dzięki której ruch dźwigni sterującej zjazdem [3] połączony jest z obrotem krzywki obrotowej.

Wymiana liny możliwa jest jedynie po odkręceniu obudowy przedniej [4].



- 1 lina statyczna o średnicy 11 mm
- 2 łącznik spełniający normę EN362
- 3 dźwignia sterująca zjazdem
- 4 obudowa przednia

DANE TECHNICZNE

NORMA: EN 341:2011/2B

**TEMPERATURA
UŻYTKOWANIA:**

-35°C ÷ +60°C

**KATEGORIA
ZAGROZEŃ:**

III

**DOPUSZCZALNE
OBCIĄŻENIE:** 60 - 150 kg

**DOPUSZCZALNA ILOŚĆ
UŻYTKOWNIKÓW:**

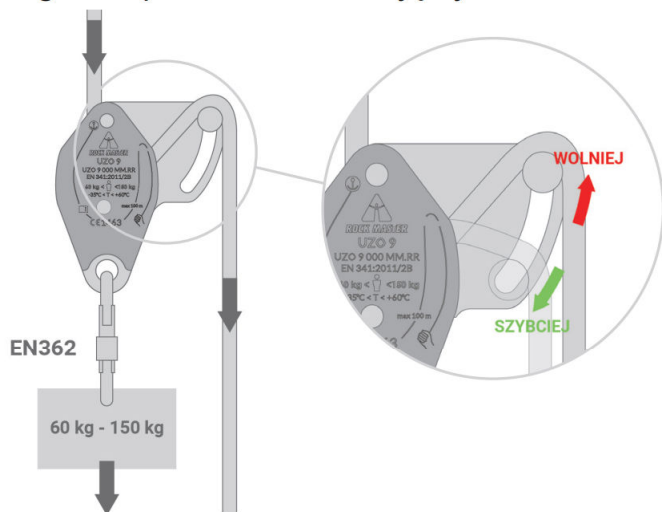
1 osoba

**DOPUSZCZALNA
DŁUGOŚĆ ZJAZDU:** 100 m

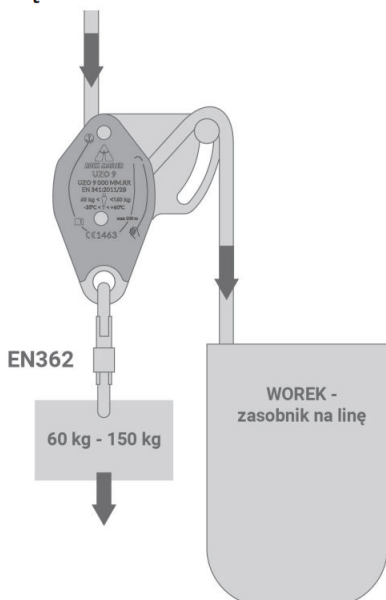
TRYBY PRACY URZĄDZENIA

Zjazd użytkownika z urządzeniem

Ze względu na konstrukcję i możliwy wpływ ciężaru liny znajdującej się poniżej urządzenia zaburzający jego działanie, urządzenie UZO zostało przeznaczone do wykonywania krótkich zjazdów na odcinkach, na których ciężar liny zwisającej poniżej urządzenia nie ma wpływu na jego prawidłowe działanie – maksymalna długość liny swobodnie zwisającej to 15 m.

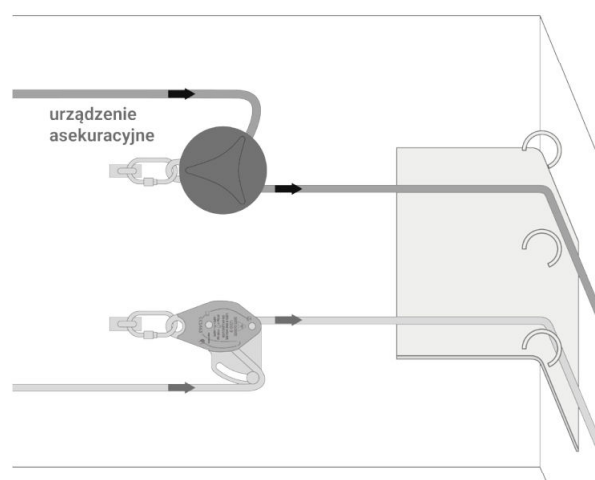


Możliwe jest wykonywanie zjazdów dłuższych niż 15 m w przypadku gdy lina wchodząca do urządzenia znajduje się w worku przy operatorze i porusza się razem z nim.



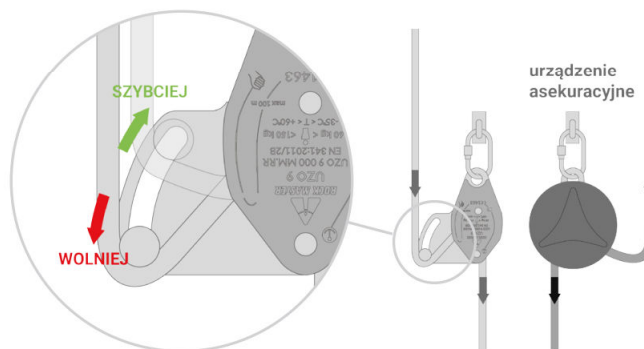
Opuszczanie przez krawędź

Z zastosowaniem asekuracji w postaci drugiej liny i urządzenia asekuracyjnego.



Opuszczanie z konstrukcji

W przypadku zastosowania urządzenia UZO 9 do opuszczania czyli w pozycji odwróconej długość liny wychodzącej z urządzenia nie ma wpływu na jego działanie, dlatego wysokość opuszczania przez krawędź można stosować bez ograniczenia wysokości przy zachowaniu maksymalnej długości jednorazowego zjazdu na poziomie 100 m

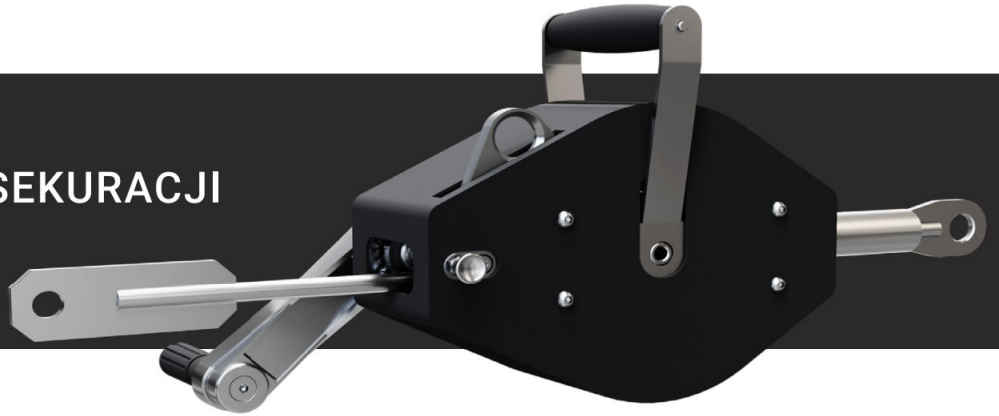




**PSA
POZIOMY SYSTEM
ASEKURACJI**

PSA

POZIOMY SYSTEM ASEKURACJI PSA 7



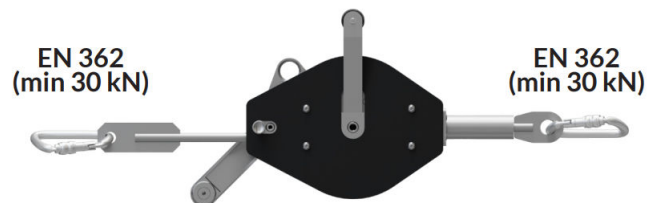
CHARAKTERYSTYKA

PSA-7 jest to kompletne urządzenie służące do zbudowania poziomego układu kotwiczącego przy pomocy liny stalowej. Urządzenie zawiera w sobie 7 m długości stalową linę asekuracyjną wyciąganą i chowaną za pomocą korby.

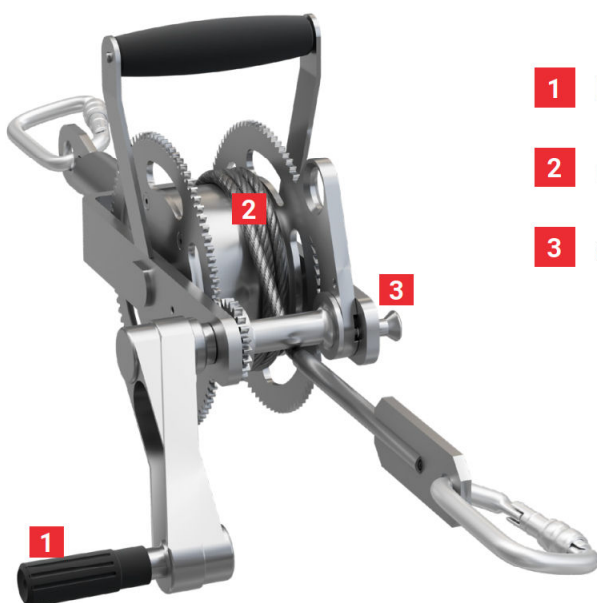
Układ ten można kotwić do elementów konstrukcji za pomocą urządzeń kotwiczących zgodnych z EN 795A o minimalnej wytrzymałości 30kN. Zaleca się stosowanie dynamicznych słupków kotwiczących typu DSA.

Do napięcia liny wystarczy siła jednej osoby. Nie należy używać żadnych innych sposobów napinania liny niż kręcenie korwą znajdującą się z boku urządzenia. Stosowanie innych narzędzi/przedmiotów celem wydłużenia korby jest niedozwolone.

W celu poluzowania poręczówki wystarczy pociągnąć dźwignię blokady w kierunku wyjścia liny z obudowy urządzenia aby całkowicie otworzyć mechanizm zapadkowy i wyciągnąć linę. Podczas wykonywania wskazanej operacji, należy zapewnić korbie możliwość swobodnego obrotu.



BUDOWA PSA 7



- 1** korba do napinania
- 2** rowek bębna liny
- 3** dźwignia blokady



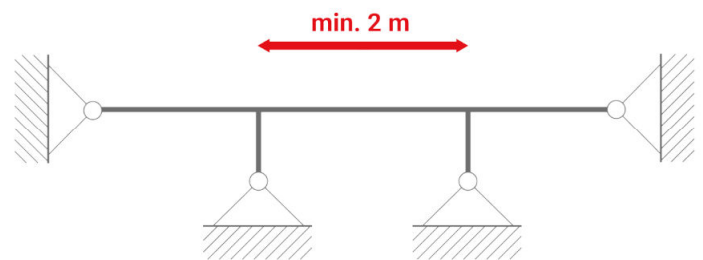
DANE TECHNICZNE

NORMA:	EN 795 typ B	MATERIAŁ:	stal nierdzewna, stal ocynkowana
DOPUSZCZALNA ILOŚĆ UŻYTKOWNIKÓW:	2 osoby	WAGA:	9,85 kg

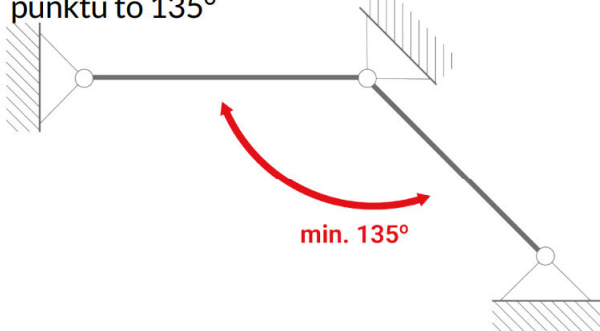
UŻYTKOWANIE

Maksymalna długość urządzenia bez konieczności użycia pośredniego punktu jest określona przez długość liny

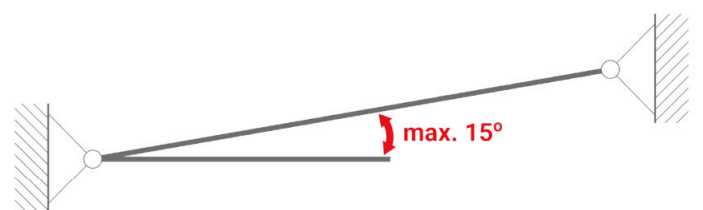
Przy stosowaniu punktów pośrednich minimalna odległość między nimi to 2 m.



Minimalny kąt podczas instalacji która wymaga zmiany kierunku przy pomocy pośredniego punktu to 135°

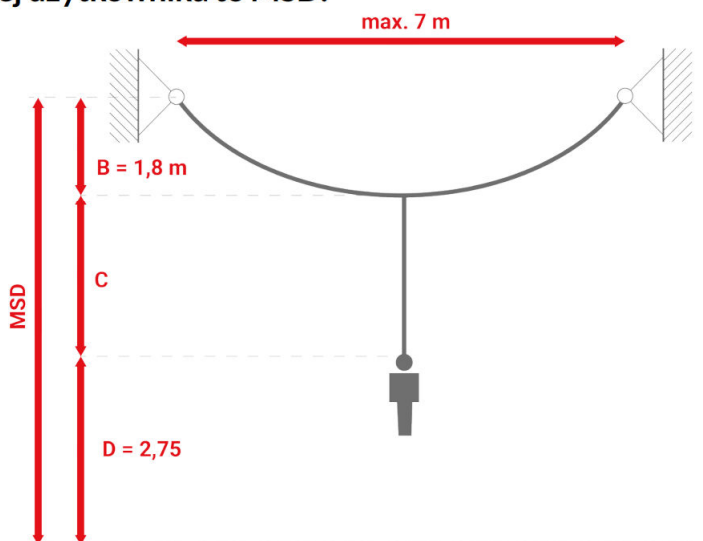


Maksymalny kąt montażu urządzenia od poziomu nie może przekroczyć 15°



Minimalny bezpieczny odstęp od przeszkody poniżej użytkownika to MSD:

1. Napięcie urządzenia (odległość B - maksymalna wartość podczas użytkowania przez osobę dorosłą. Dla urządzenia o maksymalnej rozpiętości 7 m parametr B równy jest 1,8 m);
2. Wydłużenie funkcjonalne urządzenia z zastosowaniem sprzętu: lonża zgodna z normami EN 354, amortyzator energii EN 355, urządzenie auto-asekuracyjne EN 353-2, urządzenie samohamowne EN 360 (parametr C - patrz. instrukcje szczegółowe poszczególnych urządzeń);
3. Bezpieczna odległość od przeszkody - 2,75 m (parametr D)



Jednocześnie do urządzenia może być wpięte maksymalnie dwie osoby. Przy jednoczesnym korzystaniu przez dwie osoby użytkownicy muszą mieć świadomość ryzyko ściągnięcia kolegi z zespołu w swoim kierunku podczas odpadnięcia jednego z nich. Istnieje również ryzyko wzajemnego wahadła w przypadku odpadnięcia.

QUADROD SŁUPEK ASEKURACYJNY DO SZALUNKÓW STROPOWYCH DREWNIANYCH



QUADROD

SŁUPEK ASEKURACYJNY DO SZALUNKÓW STROPOWYCH DREWNIANYCH

CHARAKTERYSTYKA

Słupek asekuracyjny SQ10 jest przeznaczony do montażu do poziomej płyty szalunkowej (drewnianej) szalunku stropowego drewnianego. SQ10 spełnia wymagania normy PN-EN 795:2012 typ A dla 2 użytkowników jednocześnie. Wyjątkowa konstrukcja słupka zapewnia również funkcję amortyzującą mającą na celu ochronę pracownika oraz uniknięcie zniszczenia konstrukcji szalunku.

Może być wykorzystywany jako słupek pojedynczy (również antywahadałowy) lub jako element do budowy poziomego systemu linowego.

Punkt do wpięcia łącznika znajduje się na wysokości 70 cm od podłoża co podnosi komfort pracy użytkowników słupka lub systemu zbudowanego między nimi.



PATENTED
OPATENTOWANE

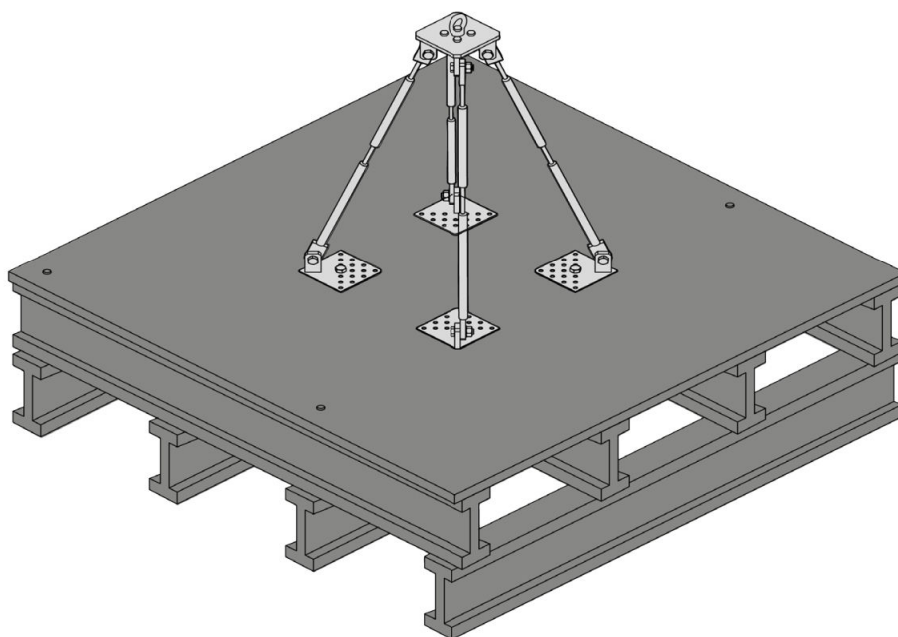


Montaż słupka do poziomo zamontowanej płyty szalunku stropowego wykonanej ze sklejk drewnianej odbywa się poprzez użycie 24 wkrętów. Płyta szalunkowa musi być przytwierdzona gwoździami do wszystkich dźwigarów szalunku.

Zarówno słupek jak i podstawa zostały wykonane z materiałów zabezpieczonych przed korozją i/ lub nierdzewnych.

W skład zestawu wchodzi:

- słupek asekuracyjny z funkcją amortyzującą wraz z punktem do wpięcia łączników
- zestaw wkrętów montażowych



Słupek asekuracyjny zamontowany na szalunku stropowym.

DANE TECHNICZNE

NORMA:	EN 795:2012 – A	WYMIARY PODSTAWY:	44 cm x 44 cm	MATERIAŁ:	stal ocynkowana stal nierdzewna
DOPUSZCZALNE OBCIĄŻENIE:	max. 100 kg/osoba	DOPUSZCZALNA ILOŚĆ UŻYTKOWNIKÓW:	2 osoby	WAGA:	6,9 kg

SPOSÓB MONTAŻU:

Osoba przeprowadzająca montaż (użytkownik), przed jego rozpoczęciem, musi być wyposażona w środki ochrony indywidualnej chroniącej przed upadkiem z wysokości; uprząż lub szelki, kask oraz zakotwiczony w punkcie o wytrzymałości co najmniej 12 kN podzespół łącząco-amortyzujący.

Słupek jest przeznaczony do montażu do poziomo zamontowanej płyty szalunku stropowego wykonanej ze sklejki drewnianej.

Do montażu słupka asekuracyjnego do płyty szalunku przeznaczono dwa rodzaje wkrętów do drewna.

Do montażu jednego słupka należy wykorzystać:

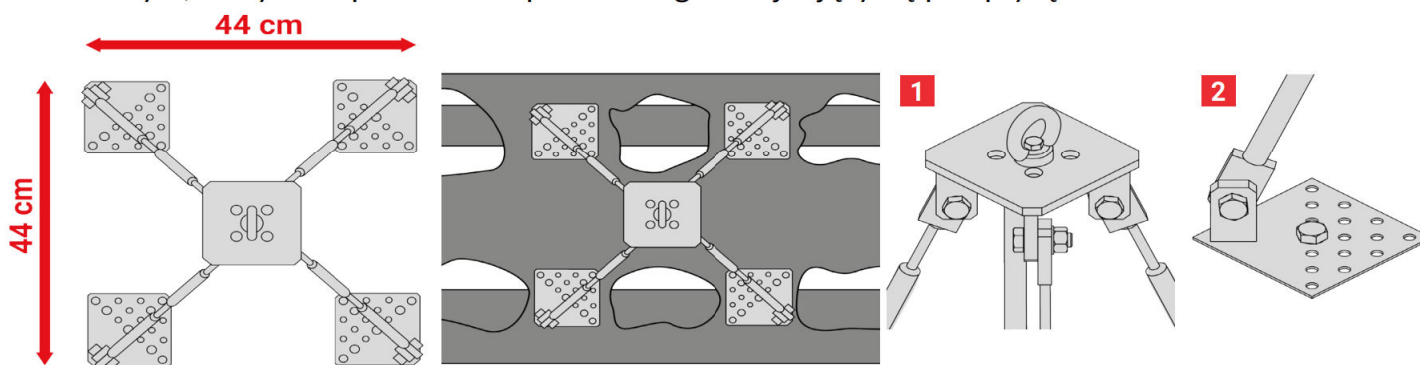
-20 wkrętów montażowych z łbem podkładowym WPO- 4,2x40

-4 wkręty ciesielskie 6x60 mm talerzowe

Przykręcić stopki słupka w wyznaczonych miejscach według schematu przedstawionego na rysunku

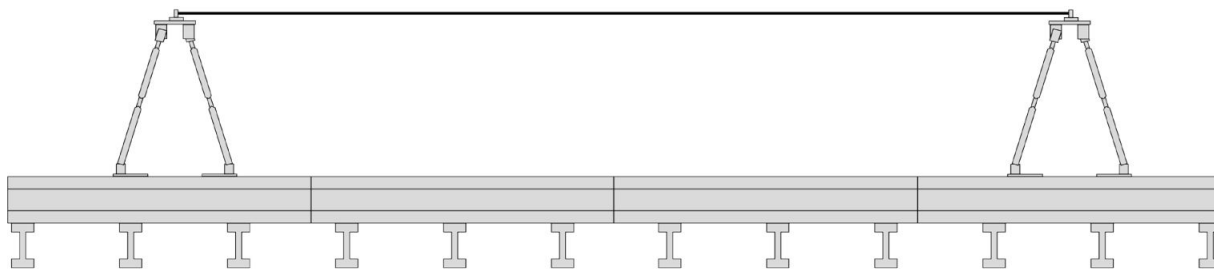
-każdą stopkę przykręcić czterema wkrętami montażowymi z łbem podkładowym i jednym wkrętem ciesielskim

talerzowym, który musi przechodzić przez dźwigar znajdujący się pod płytą.



Słupki asekuracyjne mogą być wykorzystane do utworzenia między nimi tymczasowego poziomego systemu asekuracji. Akceptowane są wszystkie systemy poziome zgodne z normą EN 795B.

POZIOMY SYSTEM ASEKURACJI





ROCK MASTER

CBR Rock Master Sp. z o. o. Sp. k.
ul. Królewska 94/11, 30-079 Kraków,
+48 12 290 30 35;
office@rockmaster.eu
NIP: 945 18 44 489

Centrum Badań i Rozwoju
ul. Sportowa 20, 32-083 Balice,
cbr@rockmaster.eu
www.rockmaster.eu