



**HORIZONTALS
SICHERUNGSSYSTEM**

HORIZONTALES SICHERUNGSSYSTEM PSA 7



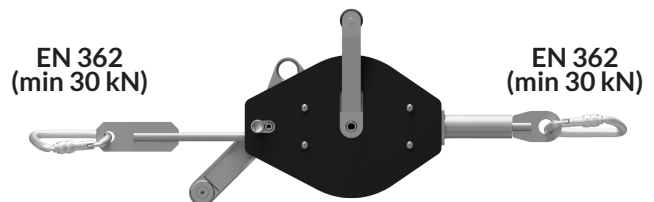
EIGENSCHAFTEN

Das PSA-7 ist ein komplettes Set für den Aufbau eines horizontalen Sicherungssystems mit Stahlschlagseil. Das 7 m lange Stahlseil ist in einem Gehäuse eingeschlossen und wird mit einer Kurbel aus- und eingefahren.

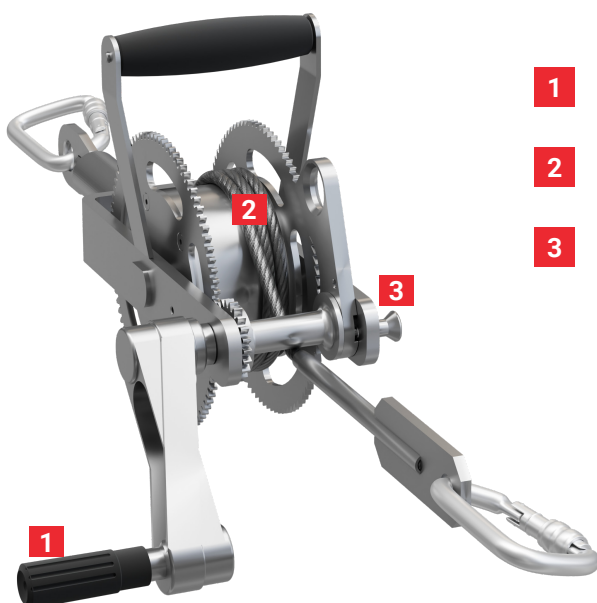
Das System kann mit Anschlagvorrichtungen nach EN795A mit einem Mindestwiderstand von 30 kN am Bauwerk befestigt werden. Es werden dynamische Anschlagpfosten Typ DSA empfohlen.

Die Kraft einer Person reicht aus, um das Seil zu spannen. Es sollen zum Spannen des Seils auch keine anderen Mittel verwendet werden als die Kurbel an der Seite des Geräts. Die Verwendung von anderen Werkzeugen/Gegenständen, um die Kurbel zu verlängern, ist nicht gestattet.

Um das Anschlagseil zu lösen, ist der Verriegelungshebel einfach in die Richtung, in der das Seil aus dem Gehäuse des Geräts austritt, zu ziehen, um den Ratschenmechanismus vollständig zu entsperren und das Seil herauszunehmen. Dabei ist stets darauf zu achten, dass sich die Kurbel frei bewegen kann.



PSA 7 - AUFBAU



- 1 Spannkurbel
- 2 Seiltrommelrille
- 3 Verriegelungshebel



TECHN. DATEN

NORM: EN 795 typ B

MATERIAL: Rostfreier & verzinkter Stahl

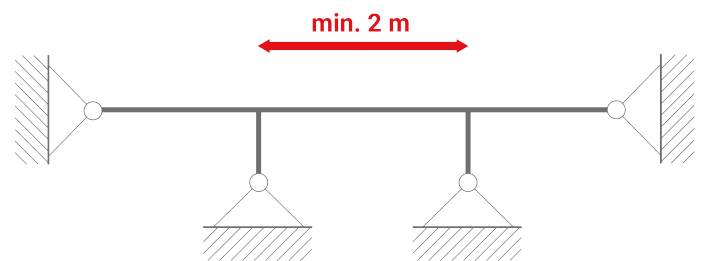
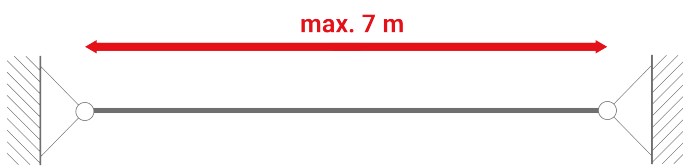
MAX. BENUTZERAHL: 2

GEW.: 9,85 kg

VERWENDUNGSWEISE

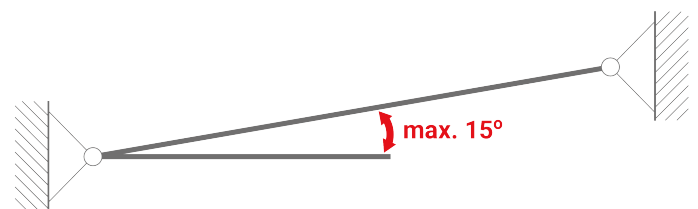
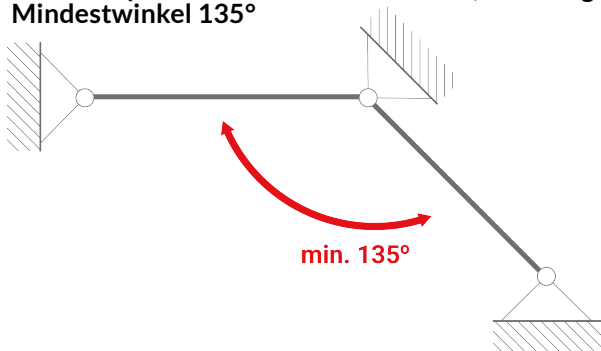
Die maximale Länge des Systems ohne Zwischenpunkt wird durch die Länge des Seils bestimmt (7 m Spannweite in der längsten Version).

Wenn Zwischenpunkte verwendet werden, ist ein Mindestabstand von 2 m einzuhalten.



Falls eine Richtungsänderung mit Hilfe eines Zwischenpunktes erforderlich ist, beträgt der Mindestwinkel 135°

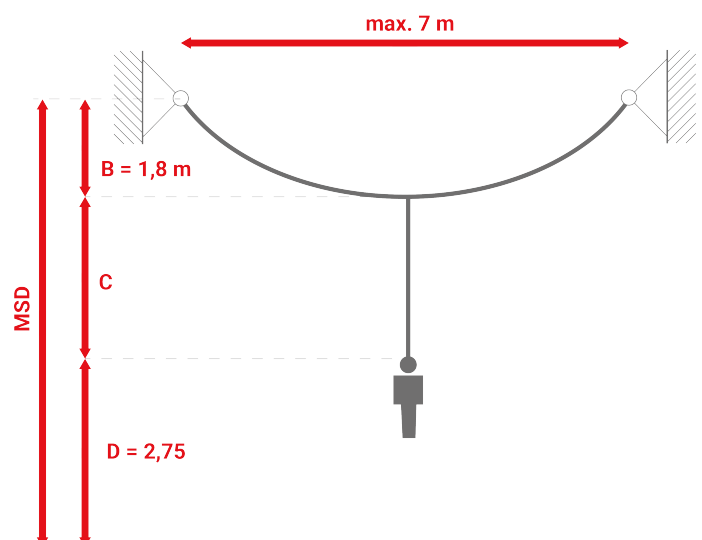
Die maximale Abweichung von der Horizontalen darf 15° nicht überschreiten.

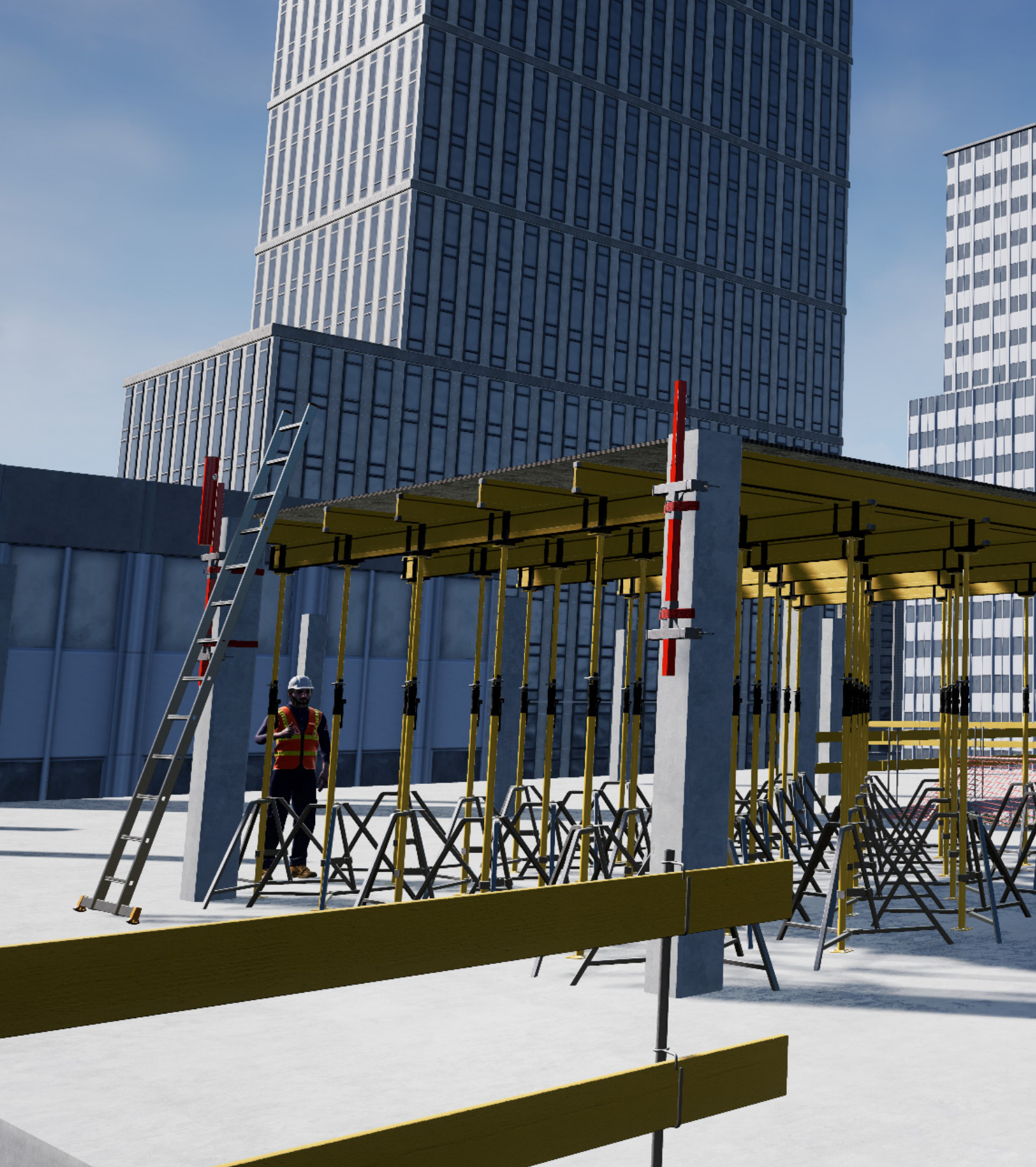


Der Mindestsicherheitsabstand zu einem Hindernis unterhalb des Benutzers ist MSD:

1. Seildurchhang (Abstand B – Maximalwert bei Benutzung durch einen Erwachsenen. Für ein Gerät mit einer maximalen Spannweite von 7 m ist B gleich 1,8 m);
2. Funktionserweiterung des Geräts mit Hilfe der folgenden Ausrüstungen: Verbindungsmittel EN 354, Falldämpfer EN 355, Auffanggerät EN 353-2, HSG EN 360 (Parameter C – siehe spezifische Anweisungen für jedes Gerät);
3. Sicherheitsabstand zum Hindernis - 2,75 m (Parameter D).

Es können maximal zwei Personen gleichzeitig im System arbeiten. Dabei ist das Risiko zu beachten, dass bei einem Sturz auch der Mitarbeiter in die Sturzrichtung gezogen wird. Bei einem Sturz besteht auch das Risiko eines doppelten Pendelsturzes.





ROCK MASTER

CBR Rock Master Sp. z o. o. Sp. k.
ul. Królewska 94/11, 30-079 Kraków,
tel. +48 12 290 30 35;
e-mail: office@rockmaster.eu
NIP: 945-18-44-489

Centrum Badań i Rozwoju
ul. Sportowa 20, 32-083 Balice,
e-mail: cbr@rockmaster.eu

www.rockmaster.eu