

INSTRUKCJA UŻYTKOWANIA



HAK ASEKURACYJNY WIEŻ PODPOROWYCH - HAWP

Data produkcji: MM.RRRR

Numer seryjny: HAWP_L XXX/MM/RRRR

HAWP_S XXX/MM/RRRR

Urządzenie zgodne z normą: EN 795B:2012

III Kategoria zagrożeń

Urządzenie przeznaczone do ochrony jednego użytkownika

Maksymalne dopuszczalne obciążenie: 100 kg – do potwierdzenia

Przed użyciem dokładnie zapoznaj się z instrukcją!

OZNACZENIA PRODUCENTA



Logo producenta urządzenia

HAWP_L
HAWP_S

Oznaczenie handlowe producenta

1 osoba
Max 100 kg

Maksymalne dopuszczalne obciążenie

HAWP_L 000/MM/RRRR
HAWP_S 000/MM/RRRR

Numer seryjny urządzenia Miesiąc i rok produkcji

CE 1463

Numer jednostki notyfikowanej do odpowiedzialności za kontrolę procesu produkcji urządzenia

EN 795:2012 typ B

Numer normy europejskiej, której wymagania spełnia urządzenie

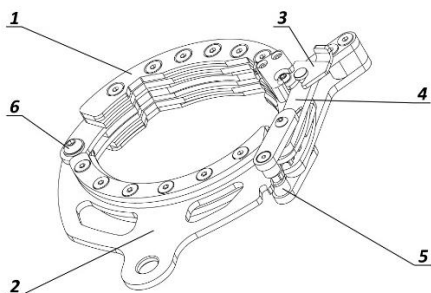
THIS SIDE UP

Oznaczenie wskazujące prawidłowy kierunek ułożenia urządzenia

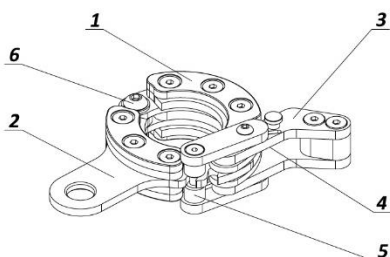


Oznaczenie nakazujące zapoznanie się z instrukcją przed rozpoczęciem użytkowania urządzenia

OPIS I BUDOWA URZĄDZENIA



Rysunek 1 Hak Asekuracyjny Wież Podporowych duży - HAWP_L



Rysunek 2 Hak Asekuracyjny Wież Podporowych mały - HAWP_S

Istotne elementy urządzenia:

1. Ramię stałe
2. Ramię ruchome z punktem kotwiczącym i zębniakiem
3. Haczyk blokady
4. Dźwignia blokady
5. Sworzeń blokady
6. Połączenie obrotowe ramion (zawias)

Haki Asekuracyjne Wież Podporowych w wersji dużej (HAWP_L) i w wersji małej (HAWP_S) opracowane przez CBR Rock Master to urządzenia kotwiczące typu B przeznaczone do montażu na wieżach podporowych.

Zgodnie z normą EN 795:2012 urządzenia kotwiczące typu B to tymczasowe punkty zakotwienia, zainstalowane w sposób uniemożliwiający ich mimowolne wypięcie z elementu konstrukcyjnego, do którego zostały zamocowane. Wypięcie ich jest jednak możliwe w sposób świadomy, bez konieczności użycia dodatkowych narzędzi.

Każdy hak HAWP, w wersji dużej i małej, posiada otwór służący jako punkt kotwiczący dla łączników spełniających wymogi normy EN362.

Ich użycie pozwala na zapewnienie użytkownikowi ciągłości asekuracji podczas wykonywania prac lub przemieszczania się po konstrukcjach utworzonych z wież podporowych.

Haki Asekuracyjne Wież Podporowych mocuje się do elementów pionowych wież. W tym celu należy odblokować zapięcie haka, rozchylić ramiona haka, objąć profil pionowy podpory wieży ramionami haka, zamknąć i zablokować urządzenie. Wewnętrzne powierzchnie ramion haków HAWP_L zostały odpowiednio ukształtowane, dzięki czemu urządzenia te są rozwiązaniem uniwersalnym dostosowanym do kształtu podpory wieży o dużym przekroju – okrągłego i zbliżonego do kwadratu. Wewnętrzne Krawędzie małych Haków Asekuracyjnych mają kształt łuków dopasowanych do przekroju podpory rurowej o małej średnicy (48,3 mm).

Urządzenia HAWP posiadają dwustopniową blokadę, co uniemożliwia przypadkowe wypięcie haka podczas pracy. Pierwszym elementem blokującym jest haczyk blokady, który utrzymuje pozycję dźwigni blokady – drugi z elementów odpowiedzialny za ułożenie sworzni blokującego hak w pozycji zamkniętej.

Haki Asekuracyjne Wież Podporowych wpina się przy użyciu łączników EN362 do końców podwójnej linki bezpieczeństwa z amortyzatorem, stosowanej w celu powstrzymania spadania.

Dzięki niedużej wadze haków HAWP ich używanie jest wygodne i nie stwarza dla pracownika ryzyka dyskomfortu podczas wykonywania prac, jednocześnie zapewniając ciągłość asekuracji podczas przemieszczania się pomiędzy wieżami.

Nasz adres:
ul. Królewska 94/11
30-079 Kraków



Kontakt:
office@rockmaster.eu
+48 12 290 30 35

OGÓLNE ZASADY UŻYTKOWANIA SPRZĘTU CHRONIĄCEGO PRZED UPADKIEM Z WYSOKOŚCI

Informacje wstępne

- Sprzęt chroniący przed upadkiem z wysokości powinien być używany jedynie przez osoby, których stan zdrowia i kondycja nie stanowią przeciwwskazań oraz które zostały przeszkolone przez kompetentnego instruktora, autoryzowanego przez producenta.
- Sprzęt chroniący przed upadkiem z wysokości może być używany tylko zgodnie z przeznaczeniem. Nieprawidłowe użytkowanie lub połączenie elementów sprzętu ochronnego może grozić utratą zdrowia lub życia.
- Dokonywanie modyfikacji lub ingerencja w konstrukcję urządzenia we własnym zakresie są zabronione i powodują utratę gwarancji.
- Wszelkie naprawy urządzenia kotwiczącego muszą być wykonywane przez producenta lub przez osoby upoważnione przez producenta.
- Przed rozpoczęciem pracy z wykorzystaniem sprzętu chroniącego przed upadkiem z wysokości, należy przygotować plan postępowania ratunkowego, a w szczególności posiadać dedykowany do danej pracy zestaw ewakuacyjny /ratowniczy.
- Prace z wykorzystaniem sprzętu chroniącego przed upadkiem z wysokości należy wykonywać tylko pod nadzorem bezpośrednim osoby kompetentnej.

Użytkowanie

- Przed przystąpieniem do pracy obowiązkiem użytkownika jest:
 - zapoznać się z instrukcją użytkowania
 - poznać (opanować) podstawowe techniki ratunkowe
 - sprawdzić stan techniczny (prawidłowe działanie elementów, uszkodzenia, zużycie, ślady korozji, obecność przetarć) i poprawność złożenia elementów systemu oraz zgodność elementów z normami. Stan techniczny elementów systemu bezpieczeństwa użytkownik sprawdza również po zakończeniu pracy
 - sprawdzić, czy elementy systemu bezpieczeństwa nie zakłócają wzajemnie swojej pracy.
- Zabronione jest stosowanie sprzętu z elementami nie działającymi poprawnie
- Jedynym dopuszczalnym środkiem ochrony indywidualnej do powstrzymania upadku są szelki bezpieczeństwa lub uprząże spełniające normę EN 361
- Wpięcie podzespołu łącząco-amortyzującego do szelek bezpieczeństwa dozwolone jest tylko w punkcie zaczepowym oznaczonym wielką literą „A”
- W czasie pracy z użyciem sprzętu chroniącego przed upadkiem z wysokości, należy korzystać z przeznaczonych do tego celu punktów kotwiczących, odpowiadających normie EN 795 oraz należy pamiętać o pozostawieniu odpowiednio dużej przestrzeni pod użytkownikiem, większej niż długość w pełni rozwiniętej taśmy absorbera energii.
- System ochronny zabezpieczający przed upadkiem z wysokości powinien być zamocowany w taki sposób, aby ograniczyć do minimum możliwość upadku oraz jak najbardziej skrócić jego długość. Należy pamiętać o pozostawieniu wystarczająco dużej wolnej przestrzeni pod użytkownikiem. Należy również uwzględnić długość odcinka pochłaniania energii upadku (rozprucie amortyzatora) oraz drogę odpadnięcia.
- Należy zachować ostrożność podczas pracy w warunkach szczególnych; unikać ekstremalnych temperatur i warunków klimatycznych, a także ostrych krawędzi oraz działania substancji żrących
- Po powstrzymaniu spadania, sprzęt wycofuje się z użytkownika! Urządzenie wycofane z użytkownika należy zniszczyć! W sposób uniemożliwiający jego ponowne użycie.
- W razie jakichkolwiek wątpliwości dotyczących stanu technicznego, sprzęt wycofuje się z użytkownika. Sprzęt może zostać przywrócony tylko po przeglądzie dokonanym przez producenta i pisemnej zgodzie producenta.

Przeglądy i konserwacja

- Poprawne działanie urządzenia może zadecydować o zdrowiu lub życiu użytkownika, dlatego konieczne są jego regularne przeglądy.
- Co najmniej raz w roku, nie rzadziej niż co 12 miesięcy należy przeprowadzić przegląd sprzętu. Przeglądu może dokonać osoba kompetentna lub w przypadku urządzeń o złożonej konstrukcji tylko producent lub osoba pisemnie upoważniona przez producenta. Należy sprawdzić stan techniczny i działanie sprzętu oraz czytelność oznaczeń. w razie negatywnego wyniku przeglądu, urządzenie należy wycofać z użytkowania.
- Informacje o sprzęcie, w tym wyniki przeglądów okresowych, gromadzi i przechowuje w Karcie Użytkowania osoba odpowiedzialna za sprzęt. Zabronione jest stosowanie sprzętu bez uzupełnionej Karty Użytkowania, niekompletnej dokumentacji czy nieznannej historii użytkowania
- Okres eksploatacji sprzętu jest zależny od czynników klimatycznych, warunków szkodliwych otoczenia, intensywności użytkowania i sposobu przechowywania
- Elementy metalowe mogą być używane bez ograniczeń czasowych pod warunkiem dokonywania udokumentowanych przeglądów okresowych przez osoby kompetentne
- Urządzenie wycofuje się z użytkowania jeśli przekroczona zostanie maksymalna dopuszczalna przez producenta żywotność. Producent może zmienić żywotność i okres użytkowania dla nowych produktów podając te wartości do publicznej wiadomości np. na stronie internetowej
- W razie zabrudzenia urządzenie myć w czystej letniej wodzie (do 30°C) za pomocą miękkiej szmatki, w przypadku wystąpienia większych zabrudzeń użyć naturalnego mydła. Urządzenie pozostawić do wyschnięcia w temperaturze otoczenia
- Urządzenie można dezynfekować przy użyciu środków w aerozolu
- W razie potrzeby elementy metalowe urządzenia można nasmarować, wyłącznie za pomocą smaru silikonowego w aerozolu. Ewentualny nadmiar smaru na powierzchniach mających kontakt z liną lub na powierzchniach zewnętrznych usunąć przy pomocy czystej szmatki.

Przechowywanie i transport

- W celu zachowania maksymalnej żywotności urządzenia, gdy nie jest ono użytkowane, należy przechowywać w opakowaniu, w suchym, dobrze wentylowanym pomieszczeniu, w temperaturze otoczenia
- Podczas składowania i transportu unikać zapylenia i środowiska zasolonego, unikać narażenia na działanie wysokich temperatur, substancji niebezpiecznych i żrących, a także kontaktu z materiałami ściernymi i ostrymi krawędziami
- Nie pozostawiać urządzenia w miejscach bezpośrednio narażonych na działanie promieni słonecznych

URZĄDZENIE HAWP_L – INSTRUKCJA SZCZEGÓŁOWA

Przed użyciem należy dokładnie zapoznać się z poniższymi szczegółami obsługi urządzenia kotwiczącego przeznaczonego do użycia na wieżach podporowych, które stanowią uzupełnienie lub rozwinięcie ogólnych zasad użytkowania sprzętu chroniącego przed upadkiem z wysokości.

Urządzenie kotwiczące przeznaczone do użycia na wieżach podporowych może być używane z innymi urządzeniami lub elementami tworząc system zabezpieczający przed upadkiem z wysokości.

Zakres stosowania urządzenia:

Norma:

Urządzenie kotwiczące jest zgodne z normą EN 795:2012 typ B

Dopuszczalne obciążenie: jedna osoba

Maksymalna dopuszczalna masa użytkownika zależy będzie od wytycznych producenta użytego podspodu łącząco-amortyzującego!

Dopuszczalna temperatura użytkowania: -30°C ÷ +50°C

UWAGA:

Każde urządzenie powinno być wyposażone w instrukcję użytkowania, konserwacji i badań okresowych i napraw sporządzoną w języku kraju, w którym będzie użytkowane.

Okres trwałości i przegląd

Zużycie urządzenia w czasie normalnego i prawidłowego użytkowania, nawet bez ekspozycji na działanie warunków szkodliwych, jest zjawiskiem naturalnym. Producent dopuszcza użytkowanie urządzenia bez ograniczeń czasowych pod warunkiem dokonywania udokumentowanych przeglądów okresowych przez osoby kompetentne.

Przeglądów dokonuje przede wszystkim użytkownik przed i po każdym zastosowaniu.

Niezależnie od tego urządzenie musi być poddane sprawdzeniu przynajmniej raz na 12 miesięcy. Przeglądu dokonuje producent lub osoba pisemnie upoważniona przez producenta zgodnie z listą kontrolną przeglądu dostarczoną przez producenta.

Urządzenie kotwiczące należy bezwzględnie wycofać z użytkowania po wystąpieniu zdarzenia powstrzymywania spadania!

MONTAŻ I UŻYTKOWANIE URZĄDZENIA

Osoba przeprowadzająca montaż (użytkownik), przed jego rozpoczęciem, musi być wyposażona w środki ochrony indywidualnej chroniącej przed upadkiem z wysokości; uprząż lub szelki, kask oraz podspód łącząco-amortyzujący wraz z łącznikami w postaci podwójnej linki bezpieczeństwa. Rekomendowany sprzęt dla użytkownika o masie maksymalnej 100 kg (użytkownik wraz ze sprzętem) - podwójna linka bezpieczeństwa z absorberem energii zakończona zakręcanymi karabinkami. Ze względu na odległości między sztycami systemu wież podporowych zalecane jest stosowanie długiego podspodu łącząco-amortyzującego, pamiętać jednak należy o tym, że jego długość (wraz z łącznikami i hakami asekuracyjnymi) nie może przekroczyć długości 2m!

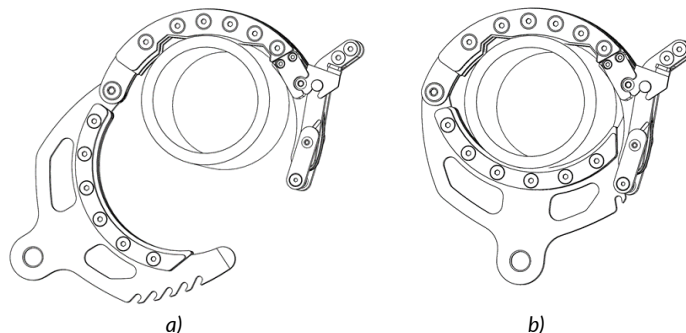


Rysunek 3 Zestaw sprzętu rekomendowany do użytku z HAWP_L lub HAWP_S

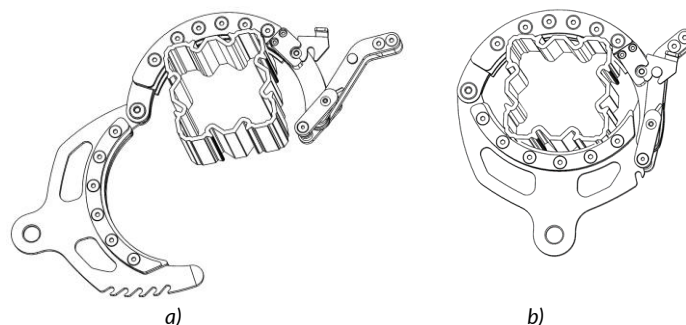
Przed rozpoczęciem prac na wieżach podporowych należy Haki Asekuracyjne Wież Podporowych wpiąć przy użyciu zakręcanych łączników do każdego z zakończeń podwójnej linki bezpieczeństwa z absorberem energii. Zestaw taki posłuży do asekuracji podczas przemieszczania się po systemie wież podporowych do docelowego miejsca wykonywania pracy.

Zakres roboczy urządzenia HAWP_L:

Hak Asekuracyjny Wież Podporowych w wersji dużej HAWP_L przeznaczony jest do pracy na wieżach podporowych o dużym przekroju podpory, a dzięki odpowiedniemu ukształtowaniu wewnętrznych krawędzi ramion, na podporach o różnych kształtach przekroju; okrągłego np. ULMA ALUPROP i kwadratowego jak MULTIPROP firmy Peri.



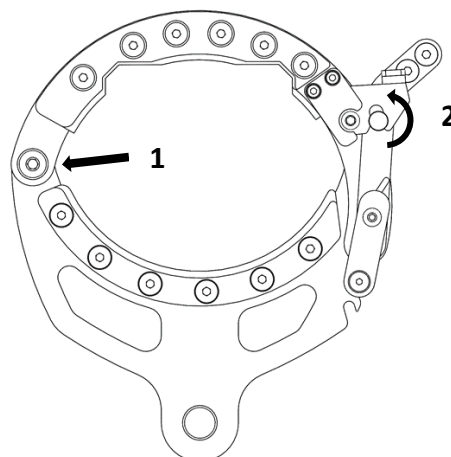
Rysunek 4 Hak Asekuracyjny Wież Podporowych na profilu okrągłym ;a) - otwarty; b) - zamknięty



Rysunek 5 Hak Asekuracyjny Wież Podporowych na profilu kwadratowym ; a) - otwarty; b) - zamknięty

Użytkowanie urządzenia HAWP_L:

Montaż urządzenia HAWP_L na sztycy (pionowym profilu wieży podporowej) rozpoczyna się od otwarcia haka. W tym celu należy lewą ręką chwycić urządzenie w okolicy zawiasu i trzymając je zwrócone uchem punktu kotwiczącego do siebie, prawą ręką odblokować dźwignię blokady, przesuwając haczyk blokady.



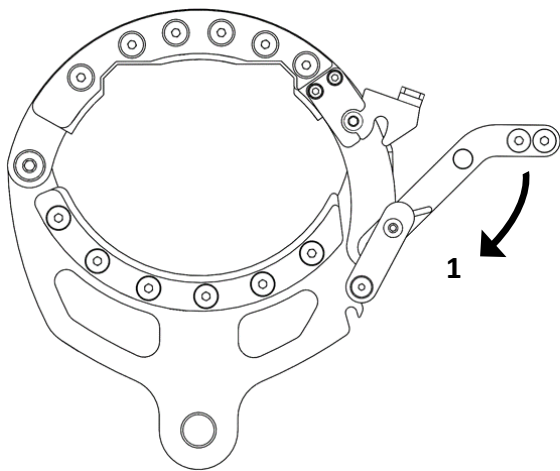
Rysunek 6 Chwyt i odblokowanie HAWP_L

Nasz adres:
ul. Królewska 94/11
30-079 Kraków



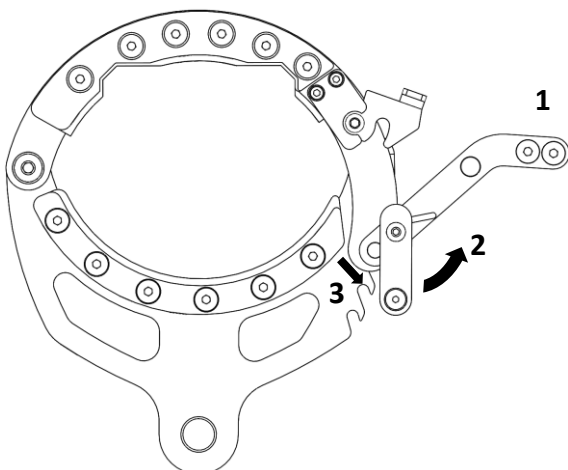
Kontakt:
office@rockmaster.eu
+48 12 290 30 35

Pociągnąć dźwignię blokady do siebie (1), co spowoduje poluzowanie sworznia blokującego w zębniku ramienia ruchomego.



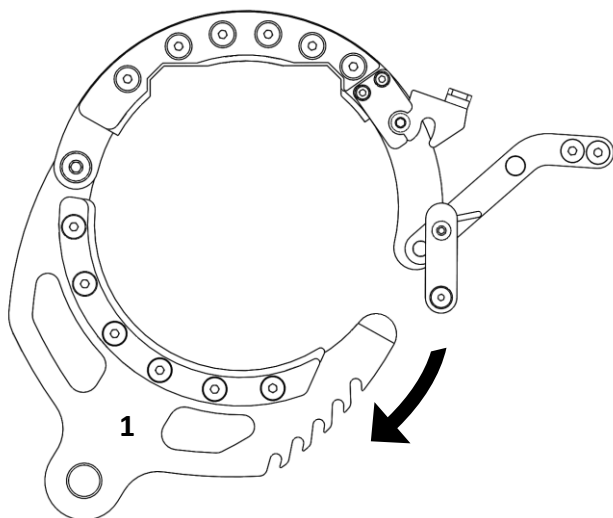
Rysunek 7 Zwolnienie dźwigni blokady

Trzymając odwiedzioną dźwignię blokady (1), kciukiem prawej dłoni odchylić krótsze ramię blokady (2) i wysunąć sworznie blokujący z zębника (3).



Rysunek 8 Odblokowanie Haka Asekuracyjnego

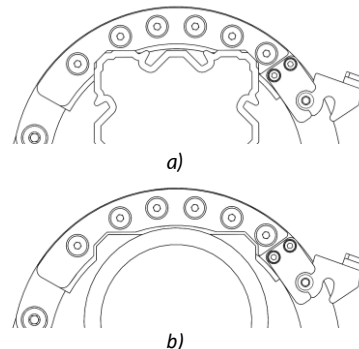
Urządzenie chwycić prawą ręką trzymając je za ramię stałe i dźwignię blokady. Wysunąć ruchome ramię urządzenia zakończone zębnikiem (1) z ramienia stałego - otwierając Hak Asekuracyjny.



Rysunek 9 Otwarcie Haka Asekuracyjnego

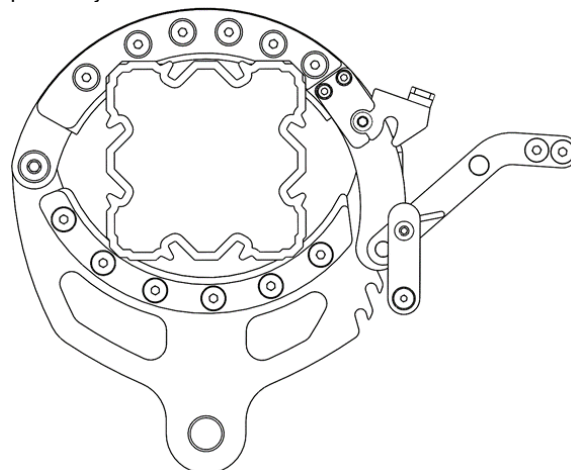
Ramiona otwartego urządzenia umieścić tak, aby obejmowały znajdujący się pomiędzy nimi profil pionowy.

- W przypadku montażu na profilu o kształcie zbliżonym do kwadratowego dopasować kształt wycięt wewnętrznej części ramienia stałego do kształtu profilu po przeciwnej do siebie stronie.
- W przypadku montażu na profilu okrągłym przyłożyć wewnętrzną krawędź ramienia stałego urządzenia do profilu pionowego wieży po przeciwnej do siebie stronie



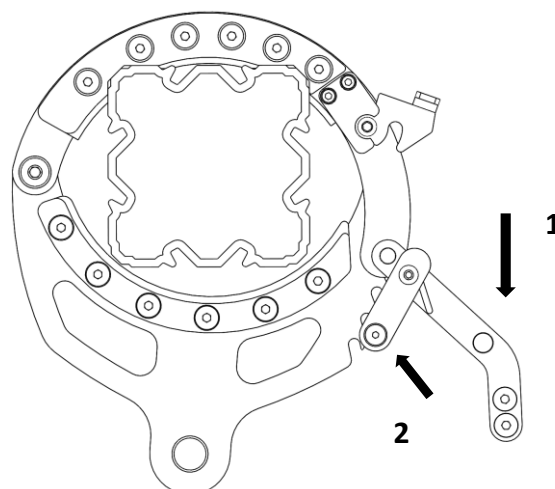
Rysunek 10 Dopasowanie HAWP_L: a) do profilu kwadratowego, b) do profilu prostokątnego

Podtrzymując urządzenie zamknąć je, wsuwając ramię ruchome zakończone zębnikiem do środka ramienia stałego tak, aby obydwa ramiona haka przylegały do profilu pionowego wieży, a hak znajdował się w pozycji poziomej.



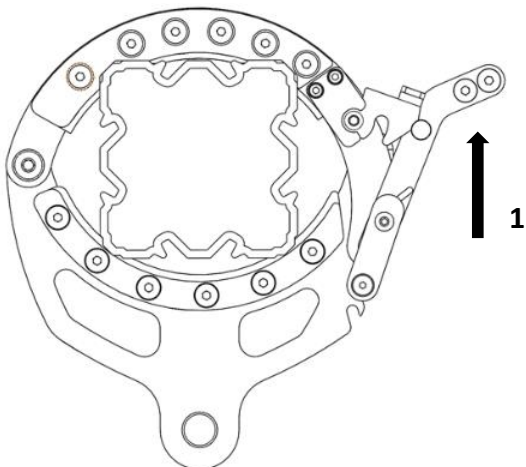
Rysunek 11 Zamknięcie Haka Asekuracyjnego

Podtrzymując urządzenie, przesunąć dźwignię blokady (1) ku sobie tak, aby sworznie blokujący na krótszym ramieniu blokady, dociskając to ramię wprowadzić do odpowiedniego zęba wyciętego w zębniku (2).



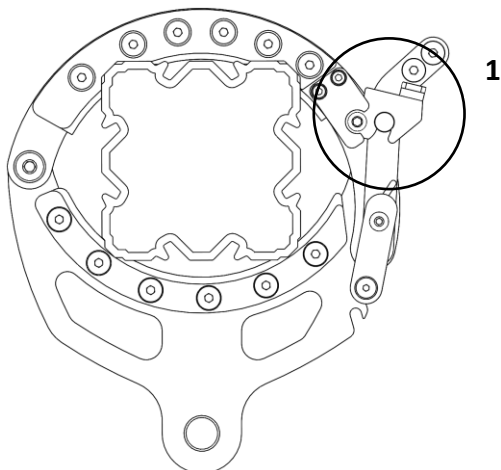
Rysunek 12 Wsuniecie sworznia blokującego do zębника

Po wprowadzeniu sworznia blokującego do zębniaka zamknąć blokadę przesuwając dźwignię blokady w kierunku od siebie (1) i w kierunku korpusu urządzenia.



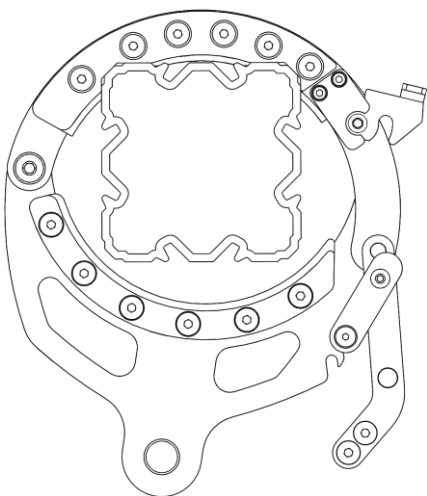
Rysunek 13 Domknięcie blokady za pomocą dźwigni

Upewnić się, że umieszczony na sprężynie haczyk blokady samoczynnie zablokował dźwignię blokady.



Rysunek 14 Zabezpieczenie dźwigni blokady haczykiem

Uwaga:
Niezablokowana dźwignia może grozić otwarciem haka i utratą asekuracji!



Rysunek 15 Dźwignia blokady niezabezpieczona i rozluźnienie blokady wprowadza niebezpieczeństwo utraty asekuracji

Zakres roboczy urządzenia i użytkowanie HAWP_S

Hak Asekuracyjny Wież Podporowych w wersji małej HAWP_S przeznaczony jest do pracy na wieżach podporowych o małym przekroju podpory oraz na standardowych rurach rusztowaniowych o średnicy $\varnothing 48,3$ mm.

Montaż haków asekuracyjnych HAWP_S przebiega dokładnie w taki sam sposób, jak w przypadku urządzeń HAWP_L.

Aby zamontować hak asekuracyjny HAWP_S na podporze rurowej lub pionowej rurze rusztowaniowej należy:

1. Odblokować dźwignię blokady.

UWAGA:

Haczyk blokady znajduje się wewnątrz dźwigni blokady i wymaga obsługi ręcznej!

2. Zwolnić dźwignię blokady
3. Wysunąć sworzeń blokujący z zębniaka
4. Otworzyć urządzenie – rozchylając ramiona
5. Umieścić hak asekuracyjny na okrągłym profilu rury
6. Zamknąć urządzenie – zwierając ramiona
7. Odwieść dźwignię blokady i wsunąć sworzeń blokujący do zębniaka
8. Zamknąć blokadę – obrotem dźwigni blokady w górę
9. Zablokować dźwignię blokady ręcznie lub upewnić się, że dźwignia została zablokowania przez haczyk blokady.

Haki asekuracyjne HAWP_S zostały zaprojektowane jako urządzenia kotwiczące typu, przeznaczone do tworzenia punktów kotwiczących na pionowych profilach wież podporowych lub rusztowań, zapewniających asekurację dla wspinającego się po nich użytkownika.

Producent dopuszcza również możliwość wyznaczania, z pomocą haków asekuracyjnych HAWP_S, poziomych odcinków asekuracyjnych.

Tego rodzaju poziomy system asekuracji powstaje po połączeniu dwóch zainstalowanych na tej samej wysokości, na różnych oddalonych od siebie profilach pionowych haków asekuracyjnych za pomocą liny lub taśmy typu fine-line.

Asekuracja z wykorzystaniem zestawu haków HAWP_L:

Wspinaczkę po systemie wież podporowych użytkownik rozpoczyna od wpięcia pierwszego haka asekuracyjnego HAWP_L z podpiętą linką bezpieczeństwa jak najwyżej ponad punkt asekuracyjny w uprząży.

Możliwe jest wpięcie podzespołu łącząco-amortyzującego zarówno w punkt piersiowy jak i grzbietowy uprząży – wybór zależy od użytkownika.

Przemieszczając się po wieżach użytkownik sukcesywnie przepina haki asekuracyjne HAWP_L na kolejnych odcinkach profilu pionowego, tak, aby zachować ciągłość asekuracji – **niedopuszczalne jest wypięcie pierwszego haka, dopóki nie zostanie założony drugi!**

Haki asekuracyjne HAWP_L należy wpinać do profili pionowych zawsze możliwie jak najwyżej – **tak aby dolny punkt wpięcia nie znalazł się poniżej punktu asekuracyjnego w uprząży.** Gwarantuje to zachowanie minimalnego współczynnika odpadnięcia, a w efekcie minimalizację sił, które mogą zadziałać na użytkownika w sytuacji ewentualnego odpadnięcia.

Należy każdorazowo upewnić się, że sworzeń blokujący znajduje się wewnątrz zębniaka, a pozycja dźwigni blokady jest zabezpieczona przez haczyk blokady.

Ważne:

Należy pamiętać, że Haki Asekuracyjne Wież Podporowych powinny być obciążane pionowo w dół.

HAK ASEKURACYJNY WIEŻ PODPOROWYCH – KARTA GWARANCYJNA

DZIĘKUJEMY ZA DOKONANIE ZAKUPU PRODUKTU FIRMY ROCK MASTER

Gratulujemy zakupu i przypominamy, że tylko prawidłowe i zgodne z przeznaczeniem użytkowanie oraz konserwacja produktu zapewniają bezpieczne i długotrwałe użytkowanie.

W razie konieczności skorzystania z usług serwisowych objętych gwarancją, prosimy o kontakt z producentem lub wskazanym przez producenta punktem obsługi klienta lub punktem serwisowym.

Przed skorzystaniem z pomocy serwisu gwarancyjnego, prosimy o dokładne zapoznanie się z Instrukcją użytkowania.

NAZWA URZĄDZENIA:

MODEL:

NUMER SERYJNY:

NAZWA PRODUCENTA:



DATA PRODUKCJI:

DATA ZAKUPU

OKRES GWARANCJI:

12 miesięcy od daty zakupu, do:

WARUNKI GWARANCJI

1. Firma Rock Master sp. z o. o. sp. k. udziela gwarancji na prawidłowe działanie produktu na okres 12 miesięcy od daty zakupu.
2. Gwarancja obejmuje jedynie wady powstałe w produkcie podczas procesów produkcyjnych.
3. Stwierdzone wady produktu należy zgłaszać do producenta lub wskazanego przez producenta punktu serwisowego.
4. Producent zobowiązuje się do bezpłatnego zweryfikowania wad produktu ujawnionych w trakcie trwania okresu gwarancyjnego oraz ich bezpłatnego usunięcia w czasie do 14 czy 21 dni od daty zgłoszenia usterki. Okres gwarancyjny zostanie wydłużony o czas trwania naprawy.
5. Produkt będący przedmiotem reklamacji, podlega wymianie na nowy tylko w przypadku, gdy przeprowadzone czynności serwisowe nie dają efektów i producent stwierdzi brak możliwości naprawy.
6. Karta gwarancyjna jest ważna jedynie wraz z dowodem zakupu i stanowi jedyną podstawę do realizacji czynności gwarancyjnych.
7. Dokonanie zakupu jest jednoznaczne z akceptacją warunków gwarancji.

WYŁĄCZENIA z GWARANCJI

1. Produkt może być użytkowany tylko zgodnie z przeznaczeniem, każdy inny sposób użytkowania nie podlega gwarancji.
2. Przeprowadzenie napraw przez osoby nieuprawnione lub wprowadzanie jakichkolwiek modyfikacji produktu, skutkuje utratą gwarancji.
3. Gwarancja nie obejmuje śladów prawidłowego użytkowania (otarc, zarysowań, przetarć powłok ochronnych i dekoracyjnych) lub efektów naturalnego zużycia elementów produktu.
4. Z gwarancji wyłączone są również czynności konserwacyjne wymagane do prawidłowego działania urządzenia, a także przeglądy okresowe przeprowadzane w czasie objętym ochroną gwarancyjną.

INFORMACJE o NAPRAWACH

DATA ZGŁOSZENIA	DATA NAPRAWY	OPIS WYKONANYCH CZYNNOŚCI LUB/I WYMIENIONYCH CZĘŚCI	PODPIS i PIECZĄTKA SERWISU

Nasz adres:
ul. Królewska 94/11
30-079 Kraków



Kontakt:
office@rockmaster.eu
+48 12 290 30 35

HAK ASEKURACYJNY WIEŻ PODPOROWYCH – KARTA UŻYTKOWANIA

Za uzupełnianie karty użytkownika odpowiedzialny jest właściciel urządzenia, przez którego sprzęt jest używany. Powinna być ona uzupełniona przed pierwszym wydaniem sprzętu do użytku. w karcie użytkownika osoba odpowiedzialna za sprzęt ochronny powinna umieścić wszystkie informacje dotyczące danego sprzętu (nazwa, model, numer seryjny, data zakupu, numer katalogowy, nazwa producenta) Informacje dotyczące przeglądów okresowych uzupełnia producent lub jego autoryzowany przedstawiciel.

UWAGA:
Stosowanie indywidualnego sprzętu ochronnego nie posiadającego wypełnionej kompletnej karty użytkownika jest zabronione.

NAZWA URZĄDZENIA:	
MODEL:	NUMER SERYJNY:
NAZWA PRODUCENTA:  ROCK MASTER BEZPIECZNA PRACA NA WYSOKOŚCI	
DATA PRODUKCJI:	DATA PIERWSZEGO UŻYCIA:
DATA ZAKUPU:	DATA OSTATNIEGO UŻYCIA:

OKRESOWE SPRAWDZENIA I HISTORIA NAPRAW

NR	DATA	PRZYCZYNA WPISU	WYNIK PRZEGLĄDU	DATA NASTĘPNEGO PRZEGLĄDU	PODPIS OSOBY PRZEPROWADZAJĄCEJ PRZEGLĄD
1					
2					
3					
4					
5					
6					
7					
8					
9					
10					

Nasz adres:
ul. Królewska 94/11
30-079 Kraków



Kontakt:
office@rockmaster.eu
+48 12 290 30 35